

**MEVLÜT
CEYLAN
DİSLİ**

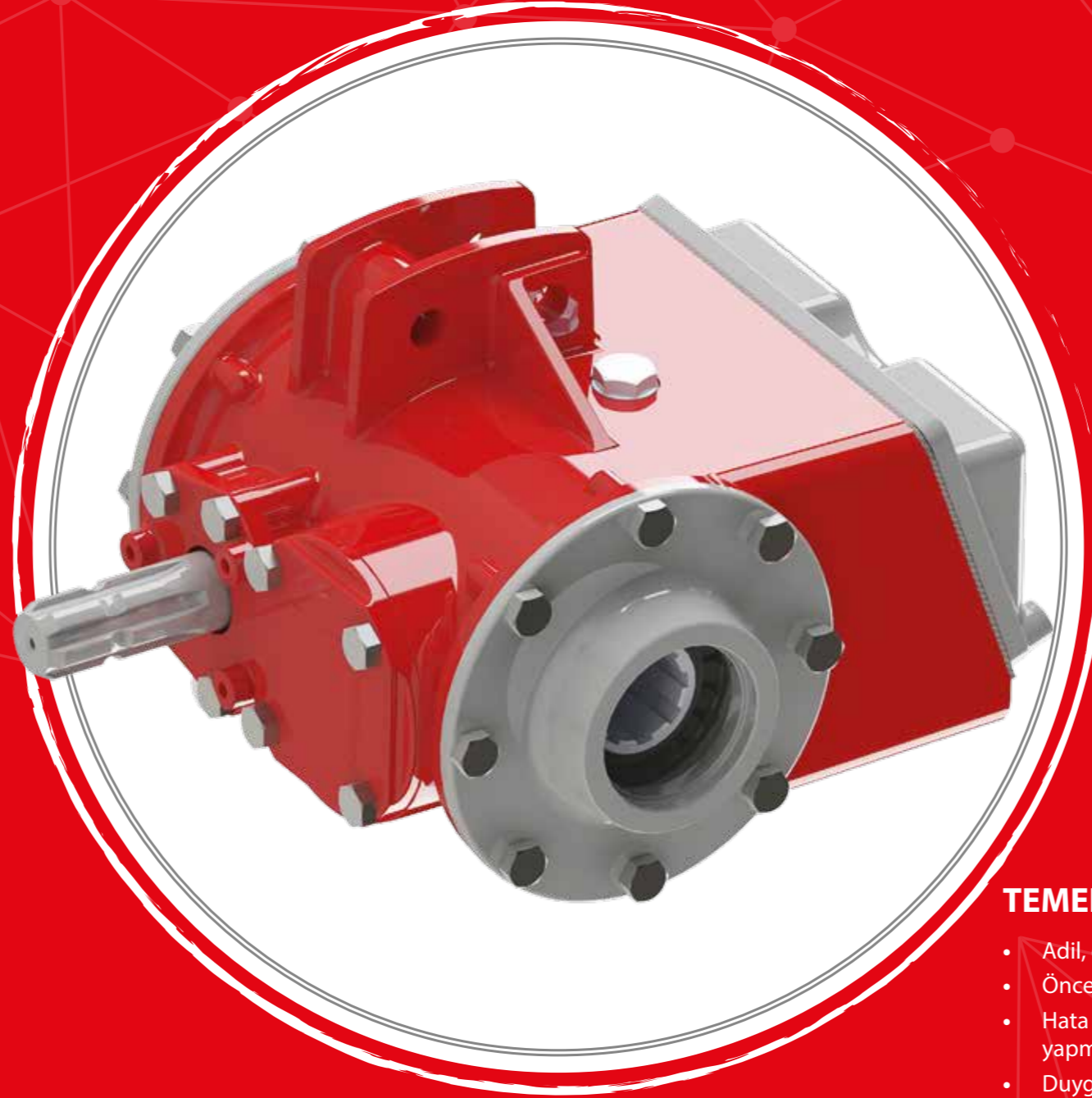
www.mevlutceylan.com.tr

1983 Yılında başladığımız sanat hayatımıza, 1998 yılında Mevlüt Ceylan Dişli firmasını kurarak dişli üretim sektörüne farklı bir soluk getirdik. Firmamız; otomotiv sektöründe diferansiyel kit ve kutuları, tarım sektöründe şanzıman, ayna, mahruti ve ekipman dişlileri üretmektedir. Mevlüt Ceylan Dişli Avrupa'nın ithal şanzımanlarına karşılık yerli şanzımanlar üretmiştir.

2015 yılı itibari ile Konya Organize Sanayi Bölgesi'nde toplam 20.000 m² alan üzerine 13.000 m² kapalı alana ve ileri teknolojiye sahip yeni fabrikamızla yurt içi ve yurt dışı pazarlarda hizmet vermek hedefiyle üretime devam etmekteyiz.



Dişlide
LIDER
marka



MEVLÜT
CEYLAN
DİŞLİ

VİZYON

Nitelikli araştırmalar yaparak bulunan faydalı bilgileri insanlık ve ülke yararına kullanıp farklılıklar oluşturmak kalıcı üstünlükler sağlayarak, güçlü işbirlikleri, nitelikli insan kaynağı ve yenilikçi yaklaşımla birleştirerek Türkiye'nin en çok tercih edilen ve güvenilirliğini ispatlamış şirketler arasında olmak.

MİSYON

Rekabetçi ve sürdürülebilir büyüme potansiyeli olan "stratejik bir portföyü" iş ortaklarına ve müşterilerine değer katacak şekilde yöneterek organize olmak önceliklerimizdendir.

MEVLÜT CEYLAN DİŞLİ olarak gelişmişliğin ön gördüğü çağın gereklerine ayak uyduran temel insan ve ahlak prensiplerini ön planda tutan çalışmalar yapmak.

TEMEL DEĞERLERİMİZ

- Adil, dürüst, inançlara ve farklılıklara saygılı davranmak,
- Öncelikleri dikkate alarak esnek, hızlı ve durumsal davranabilmek,
- Hata yapmaktan korkmamak, hatalardan ders almak ama istişaresiz iş yapmamak,
- Duyguları dikkate almak ancak bilimsel metotları ve objektif verileri kullanarak karar vermek,
- İşleri kolaylaştırmak, hızlandırmak ve daha akıllı iş yapmak için teknolojiyi etkin kullanmak,
- İşlerin kişilere bağlı olmadan sürdürülebileceği, kurumsal bilginin üretildiği, geliştirildiği ve kurum hafızasına kazandırıldığı bir iş modelinde süreçleri ve sistemleri kurgulamak, yaşatmak ve yazılı hale getirmek,
- Yasal ve etik kurallara uymak,
- İşini ehline vermek,
- "Daha Yok mu?" düsturuyla mevcutla yetinmeyip, ölçülebilir ve başarıya değer hedefler koyarak sürekli iyileşme ve geliştirmeyi hedeflemek,
- Konulan hedeflerde, zorluklar karşısında yılmayıp, inanıp, azmedip, mazeret üretmeden işi başarınca kadar yüksek gayret göstermek,
- Her zaman iyi niyeti, önyargısız olarak pozitif düşünmeyi esas almak, sorunları 3. kişiler ile değil (kesinlikle gıybet ve dedikodu yapmadan) bizzat sorumluları ile görüşerek çözüm aramak,
- Zamanı ve imkânları, doğru ve etkin kullanmak, israf etmemek.



CD 100

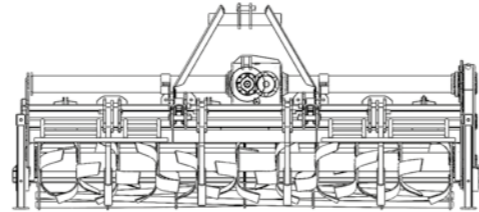
TEKNİK ÖZELLİKLER

TECHNICAL SPECIFICATIONS

Kullanım Alanı / Usage Area

Vites / Gearshift	1.Vites First Gear	2.Vites Second Gear	3.Vites Third Gear	4.Vites Fourth Gear
Dişli Düzeni / Gear Arrangement	17-21	19-20	20-19	21-17
Çevrim Oranı / Gear Ratio	1:0,375	1:0,441	1:0,488	1:0,573
Giriş Devri (devir/dak) / Input Speed	540	540	540	540
Çıkış Devri (devir/dak) / Output Speed	203	238	264	309
Güç / Power	110 HP			
Yağ Cinsi / Oil Grade	SAE 140			
Yağ Hacmi / Oil Ratio	6,5 Litre			
Ağırlık / Weight	72,00 Kg			

Rotovator



CD 105

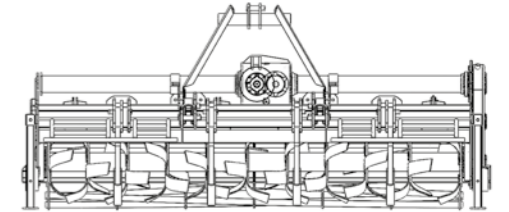
TEKNİK ÖZELLİKLER

TECHNICAL SPECIFICATIONS

Kullanım Alanı / Usage Area

Vites / Gearshift	1.Vites First Gear	2.Vites Second Gear	3.Vites Third Gear	4.Vites Fourth Gear
Dişli Düzeni / Gear Arrangement	17-21	19-20	20-19	21-17
Çevrim Oranı / Gear Ratio	1:0,375	1:0,441	1:0,488	1:0,573
Giriş Devri (devir/dak) / Input Speed	540	540	540	540
Çıkış Devri (devir/dak) / Output Speed	203	238	264	309
Güç / Power	140 HP			
Yağ Cinsi / Oil Grade	SAE 140			
Yağ Hacmi / Oil Ratio	7 Litre			
Ağırlık / Weight	74,00 Kg			

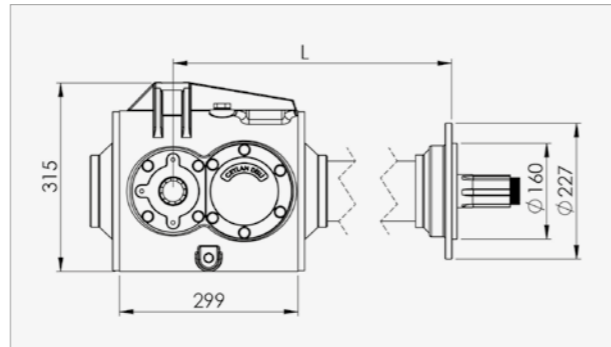
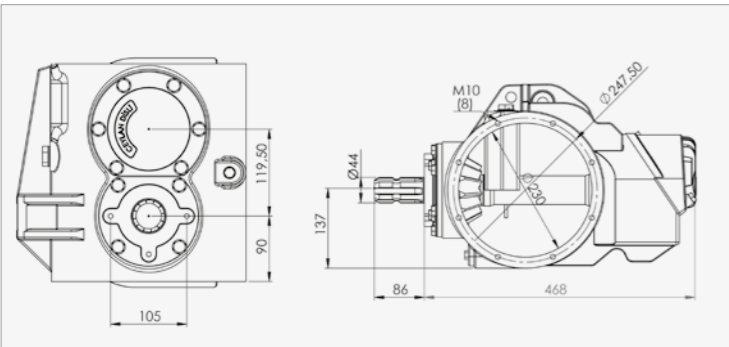
Rotovator



TEKNİK ÖLÇÜLER

TECHNICAL DIMENSIONS

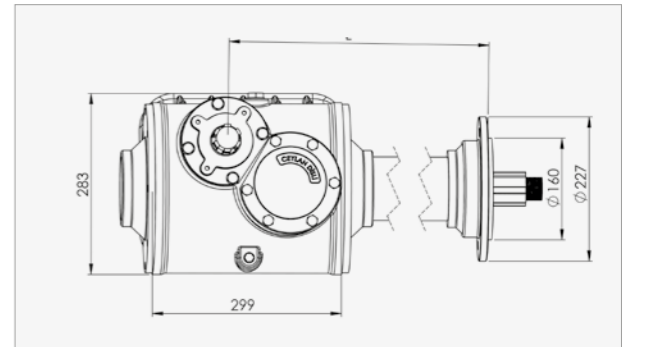
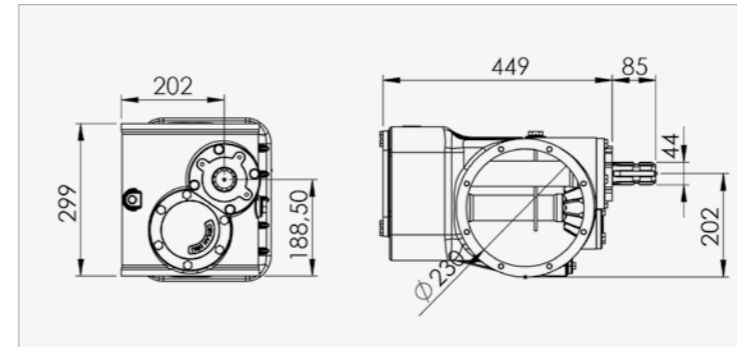
L (mm) 1100 1150 1250 1350 1500 1750



TEKNİK ÖLÇÜLER

TECHNICAL DIMENSIONS

L (mm) 1100 1150 1250 1350 1500 1750 2000





CD 107

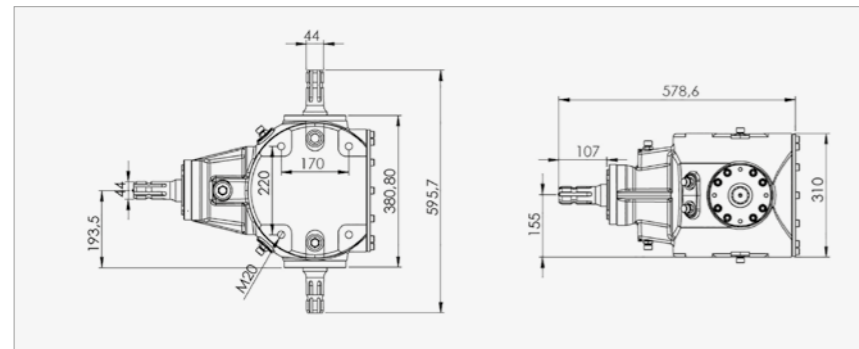
TEKNİK ÖZELLİKLER

TECHNICAL SPECIFICATIONS

Çevrim Oranı / Gear Ratio	1:0,78	1:0,78	1:0,6	1:0,6
Giriş Devri (devir/dak) / Input Speed	540	1000	540	1000
Çıkış Devri (devir/dak) / Output Speed	415	780	328	607
Güç / Power	250 HP			
Yağ Cinsi / Oil Grade	SAE 140			
Yağ Hacmi / Oil Ratio	7 Litre			
Ağırlık / Weight	111,00 Kg			

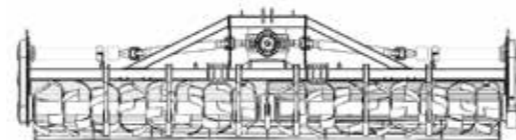
TEKNİK ÖLÇÜLER

TECHNICAL DIMENSIONS



Kullanım Alanı / Usage Area

Rotovator



CD 110

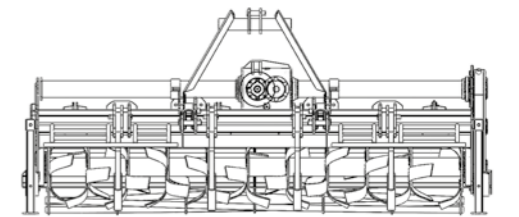
TEKNİK ÖZELLİKLER

TECHNICAL SPECIFICATIONS

Vites / Gearshift	1.Vites First Gear	2.Vites Second Gear	3.Vites Third Gear	4.Vites Fourth Gear
Dışli Düzeni / Gear Arrangement	18-23	19-21	21-19	23-18
Çevrim Oranı / Gear Ratio	1:0,378	1:0,437	1:0,533	1:0,616
Giriş Devri (devir/dak) / Input Speed	540	540	540	540
Çıkış Devri (devir/dak) / Output Speed	204	236	288	333
Güç / Power	70 HP			
Yağ Cinsi / Oil Grade	SAE 140			
Yağ Hacmi / Oil Ratio	5 Litre			
Ağırlık / Weight	50,30 Kg			

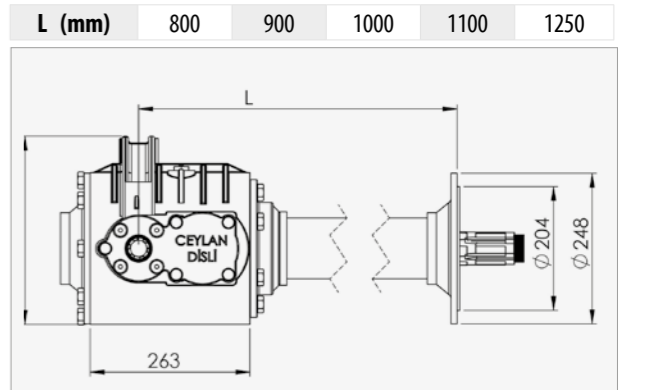
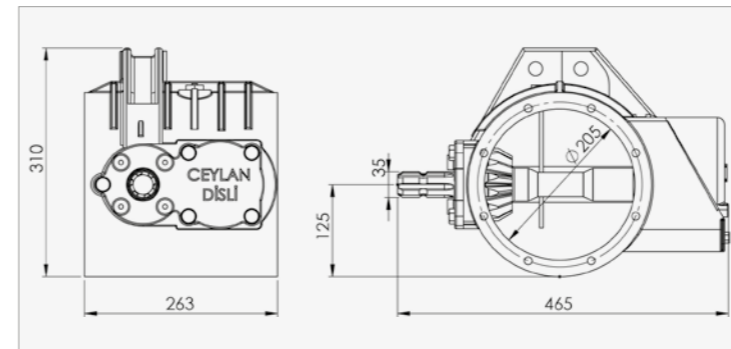
Kullanım Alanı / Usage Area

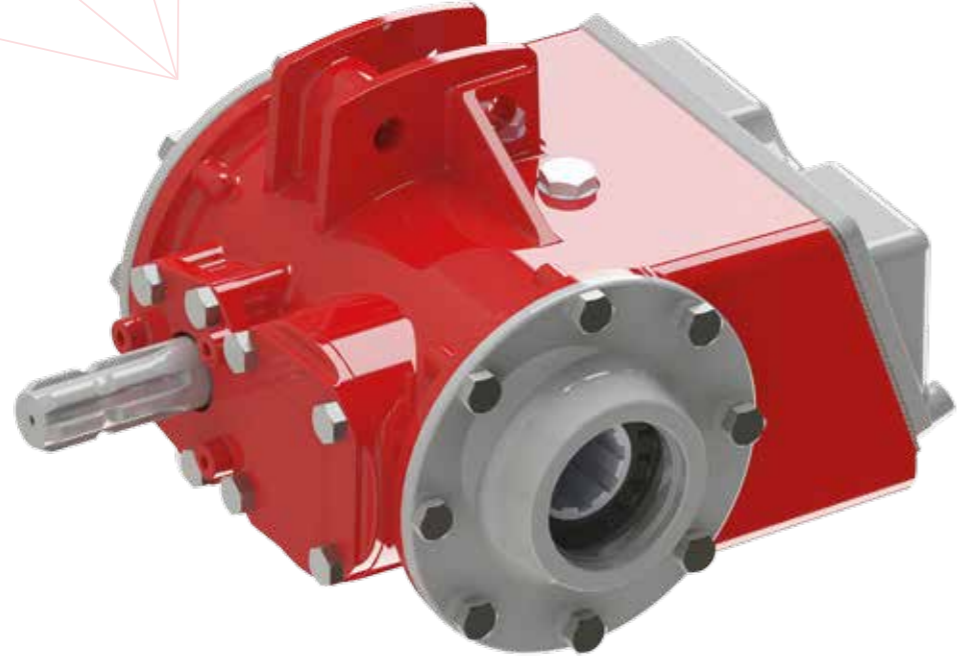
Rotovator



TEKNİK ÖLÇÜLER

TECHNICAL DIMENSIONS





CD 120

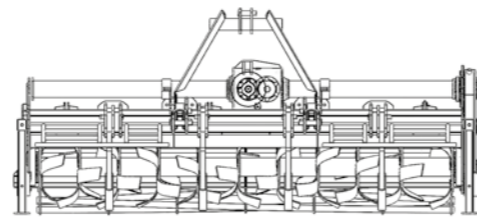
TEKNİK ÖZELLİKLER

TECHNICAL SPECIFICATIONS

Kullanım Alanı / Usage Area

Vites / Gearshift	1.Vites First Gear	2.Vites Second Gear	3.Vites Third Gear	4.Vites Fourth Gear
Dişli Düzeni / Gear Arrangement	16-22	18-20	20-18	22-16
Çevrim Oranı / Gear Ratio	1:0,38	1:0,47	1:0,58	1:0,717
Giriş Devri (devir/dak) / Input Speed	540	540	540	540
Çıkış Devri (devir/dak) / Output Speed	205	253	313	387
Güç / Power	40 HP			
Yağ Cinsi / Oil Grade	SAE 140			
Yağ Hacmi / Oil Ratio	3,5 Litre			
Ağırlık / Weight	31,00 Kg			

Rotovator



CD 130

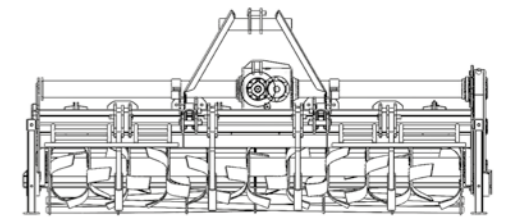
TEKNİK ÖZELLİKLER

TECHNICAL SPECIFICATIONS

Kullanım Alanı / Usage Area

Vites / Gearshift	1.Vites First Gear	2.Vites Second Gear	3.Vites Third Gear	4.Vites Fourth Gear
Dişli Düzeni / Gear Arrangement	16-19	17-18	18-17	19-16
Çevrim Oranı / Gear Ratio	1:0,498	1:0,558	1:0,626	1:0,702
Giriş Devri (devir/dak) / Input Speed	540	540	540	540
Çıkış Devri (devir/dak) / Output Speed	269	301	338	379
Güç / Power	70 HP			
Yağ Cinsi / Oil Grade	SAE 140			
Yağ Hacmi / Oil Ratio	4 Litre			
Ağırlık / Weight	43,25 Kg			

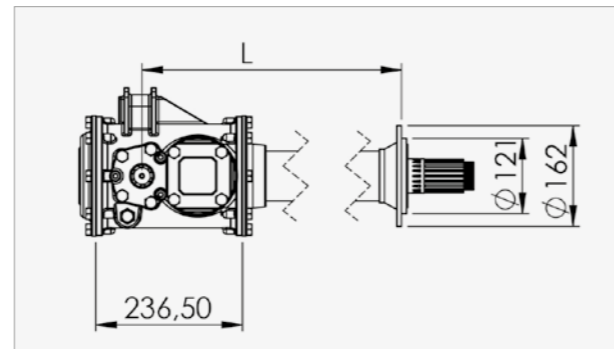
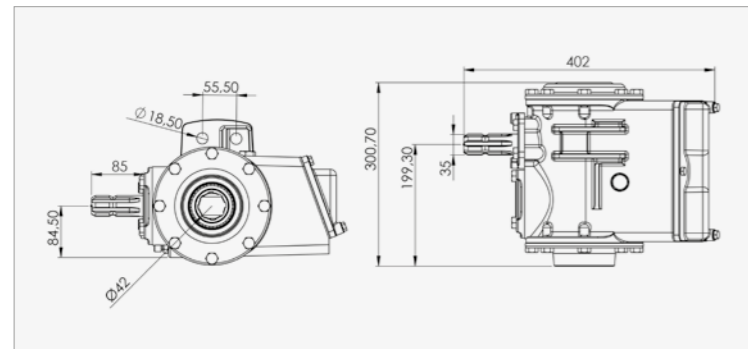
Rotovator



TEKNİK ÖLÇÜLER

TECHNICAL DIMENSIONS

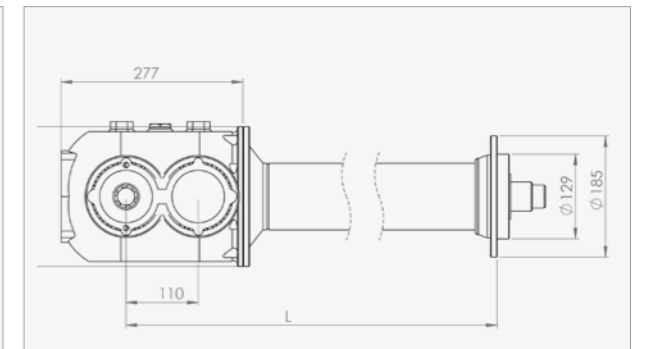
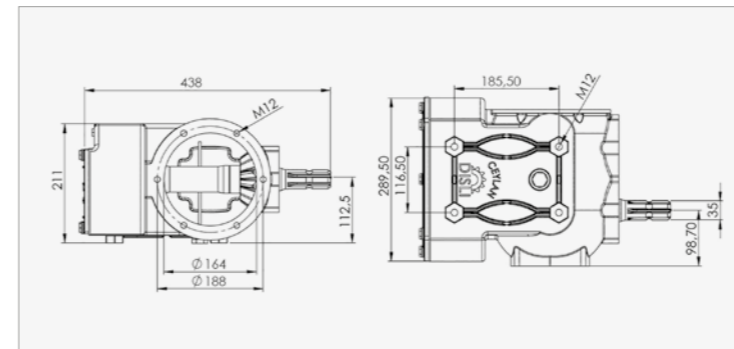
L (mm) 400 900

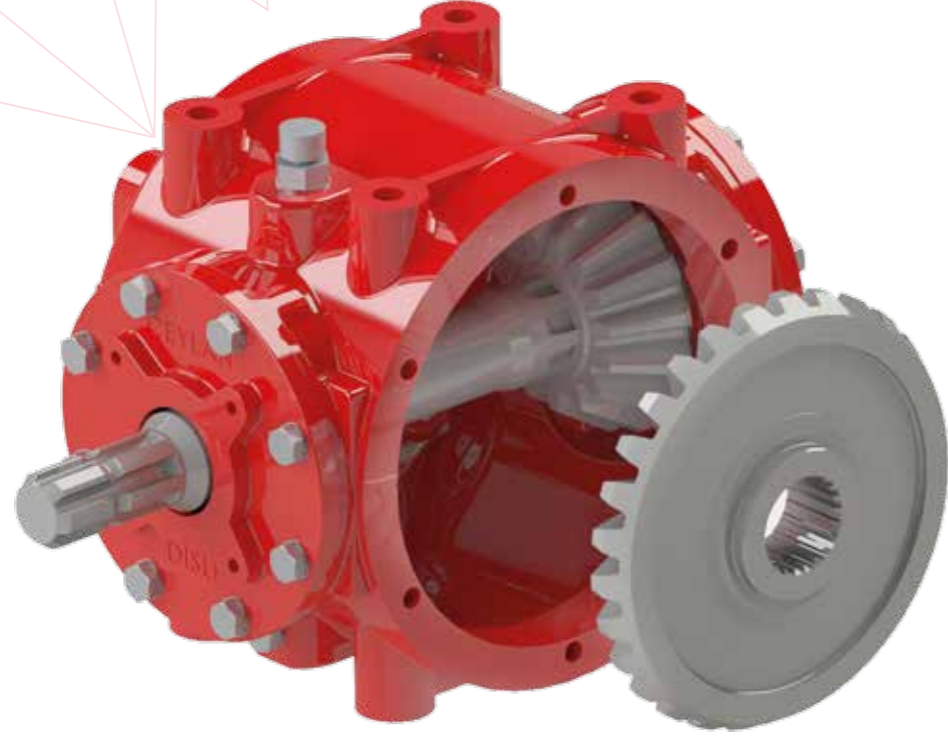


TEKNİK ÖLÇÜLER

TECHNICAL DIMENSIONS

L (mm) 700 800 950 1100 1150 1300





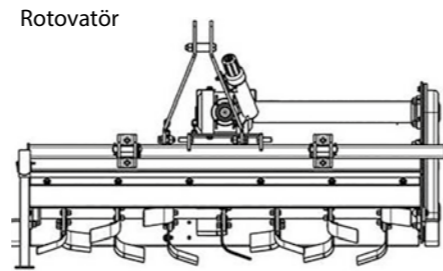
CD 200

TEKNİK ÖZELLİKLER

TECHNICAL SPECIFICATIONS

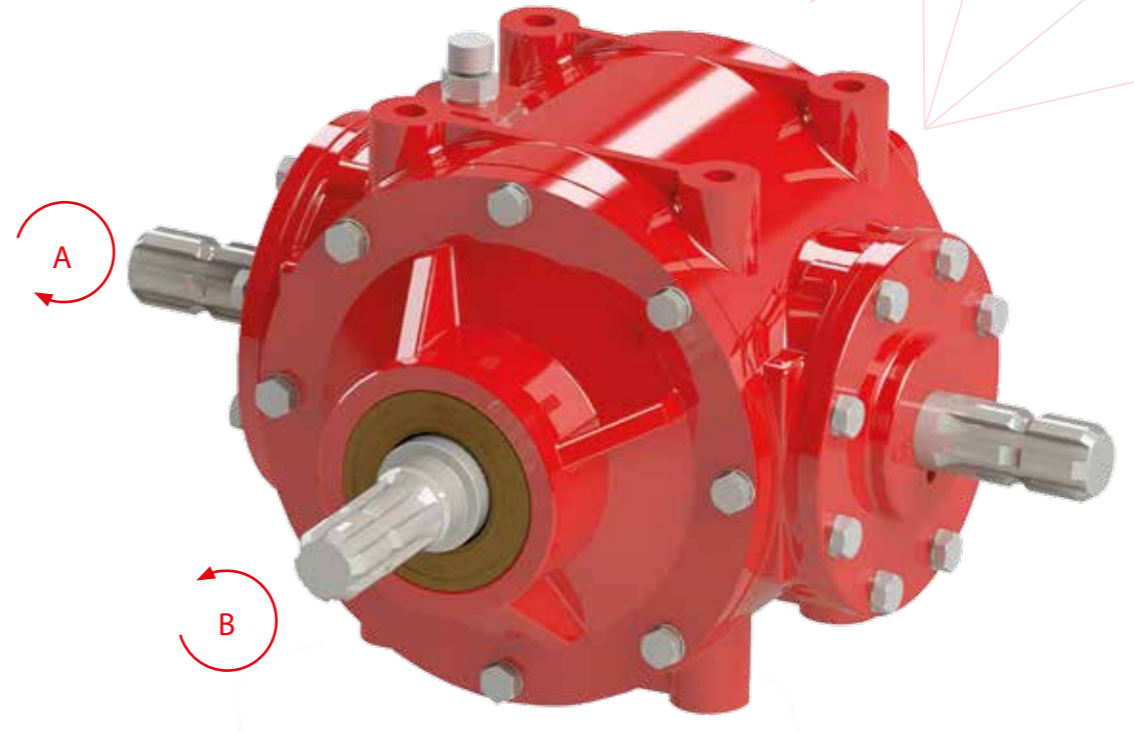
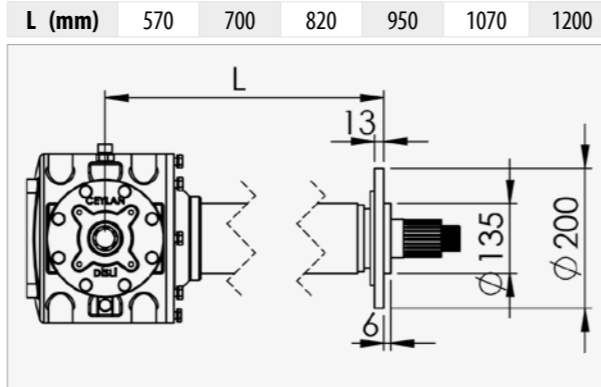
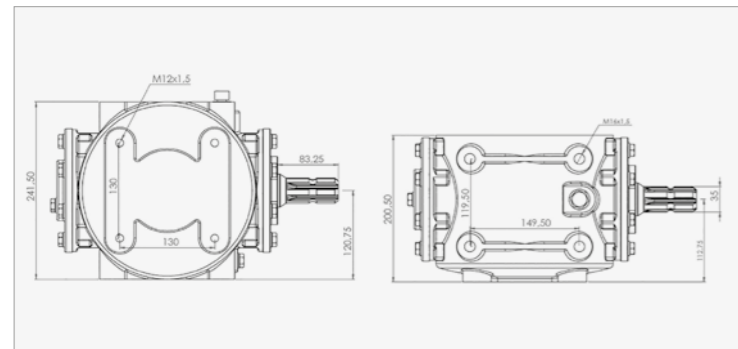
Çevrim Oranı / Gear Ratio	1:0,517	1:1,93
Giriş Devri (devir/dak) / Input Speed	540	540
Çıkış Devri (devir/dak) / Output Speed	279	1044
Güç / Power	70 HP	
Yağ Cinsi / Oil Grade	SAE 140	
Yağ Hacmi / Oil Ratio	3,5 Litre	
Ağırlık / Weight	29,00 Kg	

Kullanım Alanı / Usage Area



TEKNİK ÖLÇÜLER

TECHNICAL DIMENSIONS



CD 201

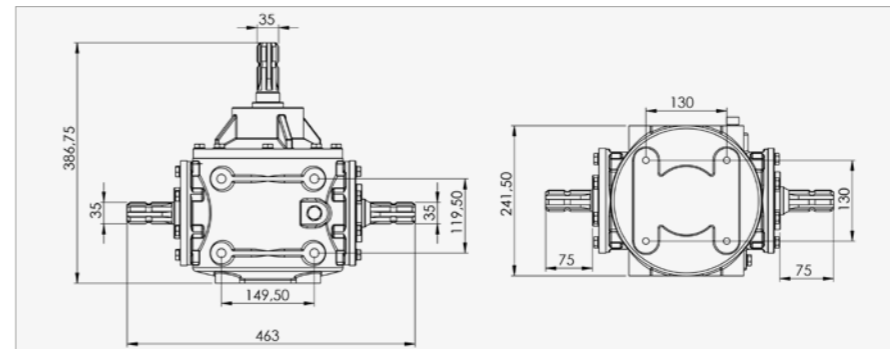
TEKNİK ÖZELLİKLER

TECHNICAL SPECIFICATIONS

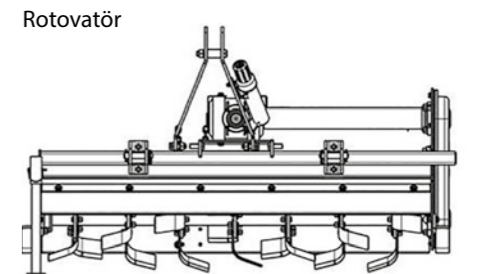
Çevrim Oranı / Gear Ratio	1:0,517	1:1,93
Giriş Devri (devir/dak) / Input Speed	A 540	B 540
Çıkış Devri (devir/dak) / Output Speed	B 279	A 1044
Güç / Power	70 HP	
Yağ Cinsi / Oil Grade	SAE 140	
Yağ Hacmi / Oil Ratio	3,5 Litre	
Ağırlık / Weight	43,50 Kg	

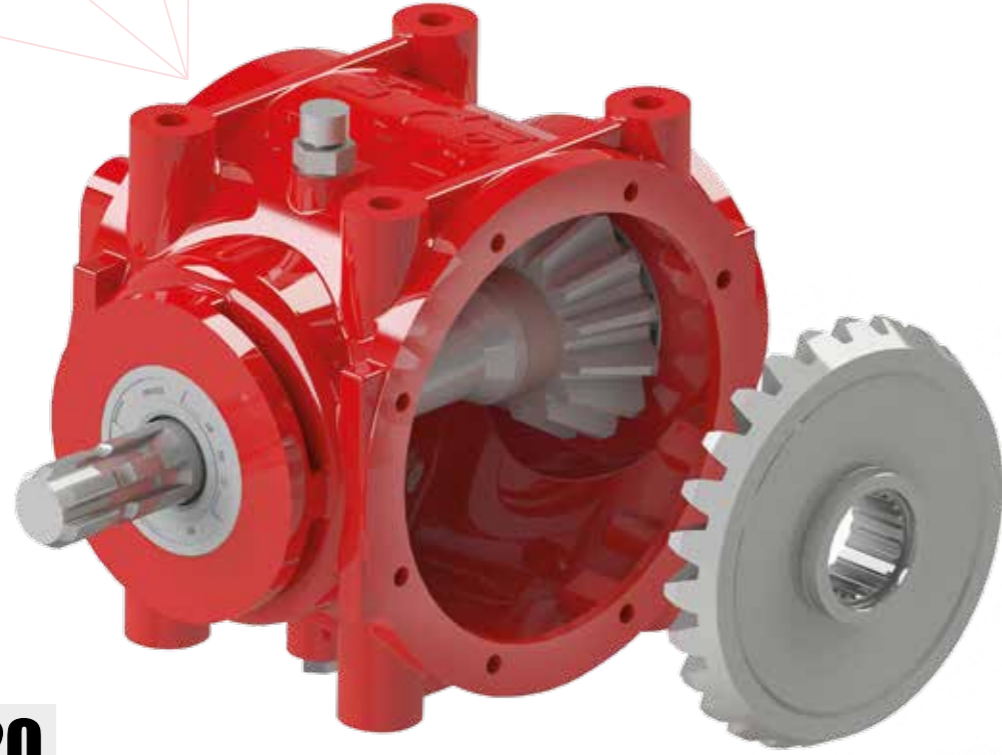
TEKNİK ÖLÇÜLER

TECHNICAL DIMENSIONS



Kullanım Alanı / Usage Area



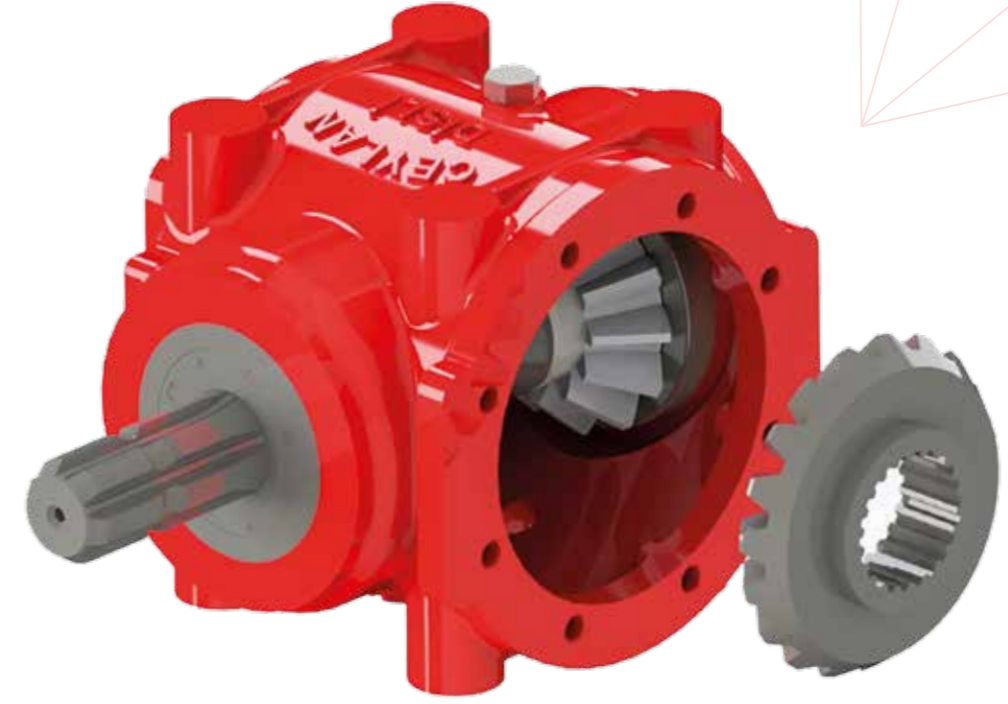


CD 220

TEKNİK ÖZELLİKLER

TECHNICAL SPECIFICATIONS

Çevrim Oranı / Gear Ratio	1:0,538	1:1,85
Giriş Devri (devir/dak) / Input Speed	540	540
Çıkış Devri (devir/dak) / Output Speed	290	1002
Güç / Power	65 HP	
Yağ Cinsi / Oil Grade	SAE 90	
Yağ Hacmi / Oil Ratio	2,1 Litre	
Ağırlık / Weight	28,00 Kg	



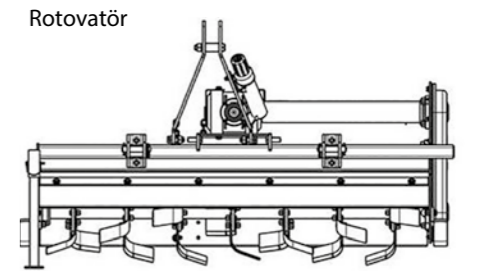
CD 230

TEKNİK ÖZELLİKLER

TECHNICAL SPECIFICATIONS

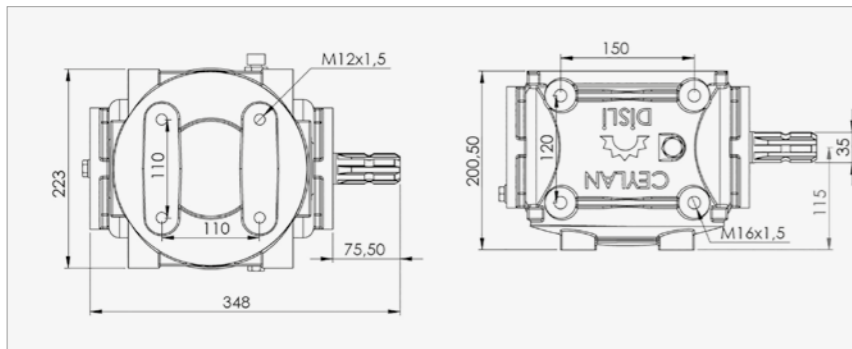
Çevrim Oranı / Gear Ratio	1:0,68	1:1,46
Giriş Devri (devir/dak) / Input Speed	540	540
Çıkış Devri (devir/dak) / Output Speed	369	789
Güç / Power	20 HP	
Yağ Cinsi / Oil Grade	SAE 90	
Yağ Hacmi / Oil Ratio	0,8 Litre	
Ağırlık / Weight	14,00 Kg	

Kullanım Alanı / Usage Area

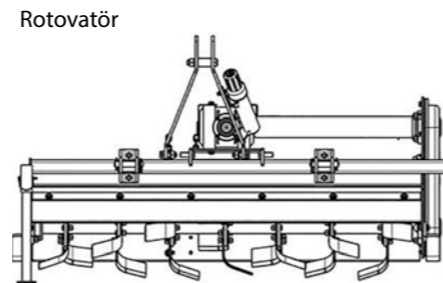


TEKNİK ÖLÇÜLER

TECHNICAL DIMENSIONS

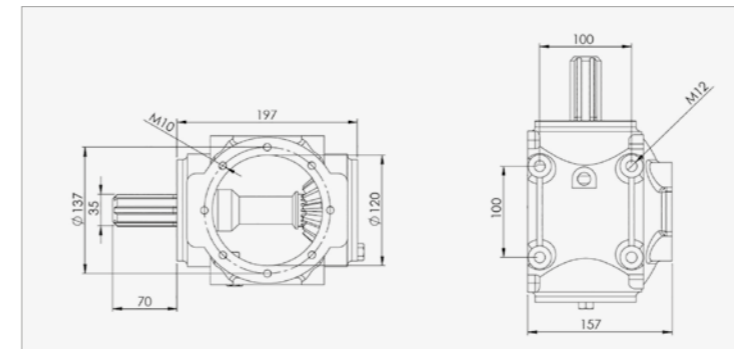


Kullanım Alanı / Usage Area

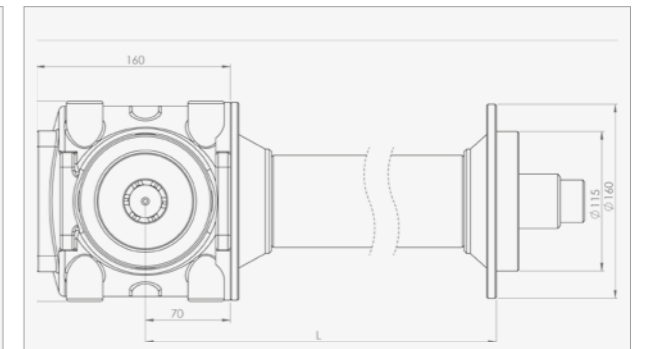


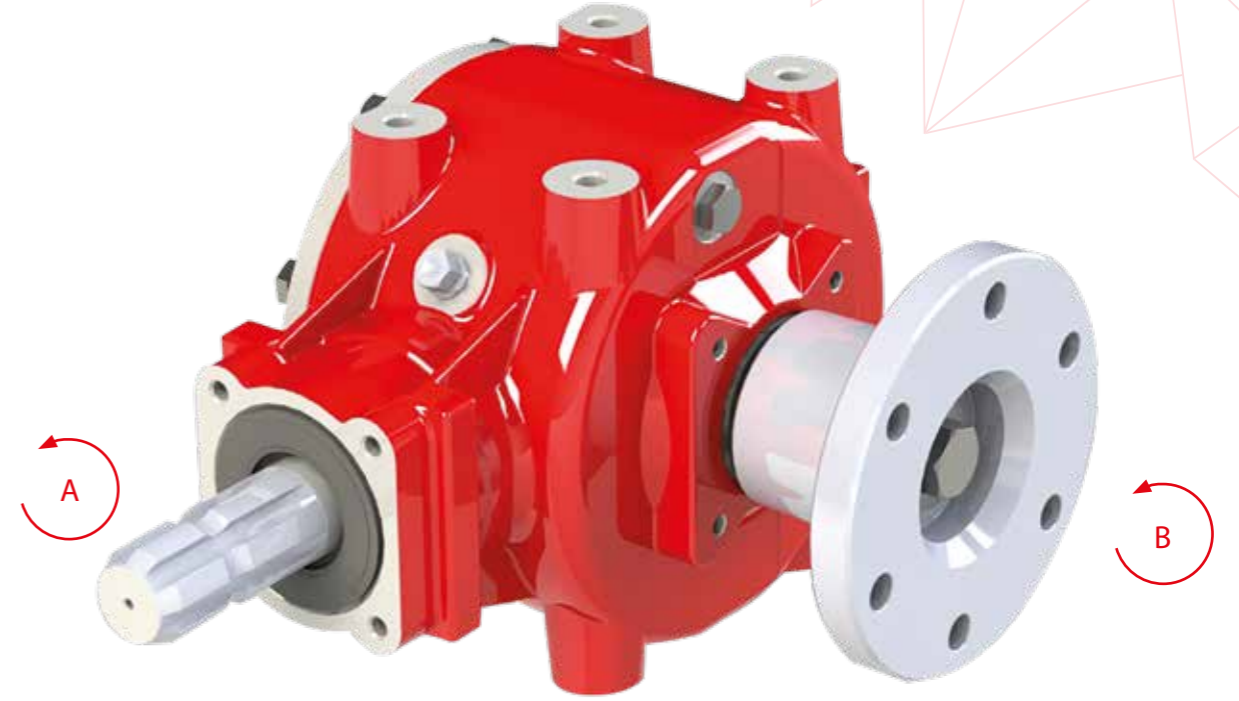
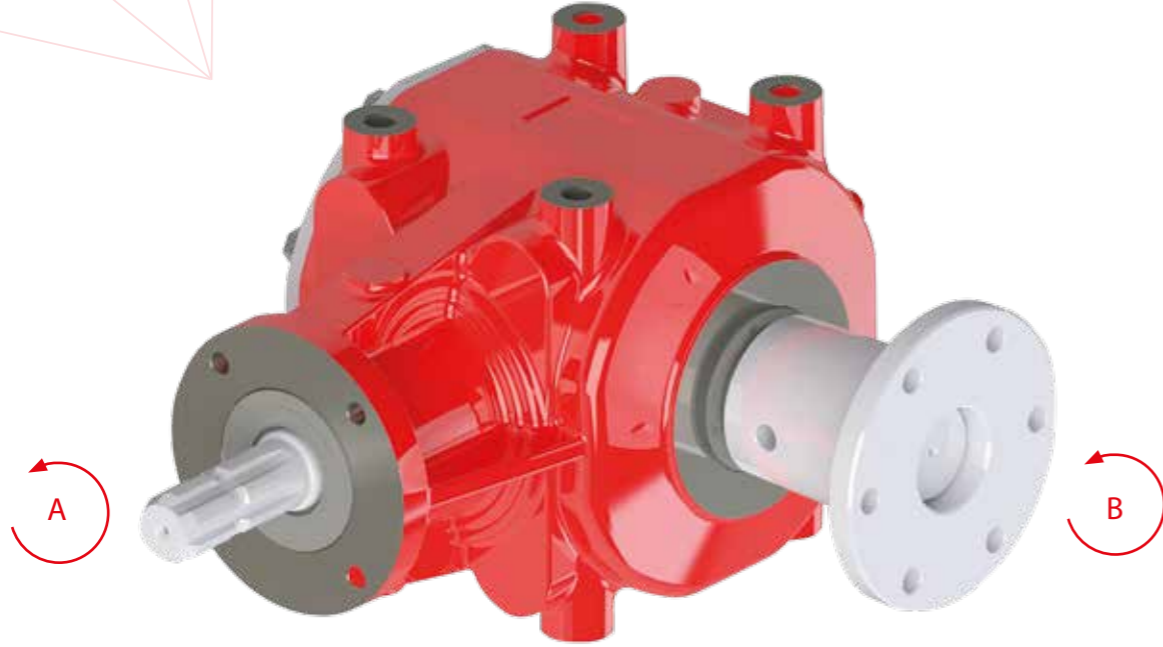
TEKNİK ÖLÇÜLER

TECHNICAL DIMENSIONS



L (mm) 400 900





CD 250

TEKNİK ÖZELLİKLER

TECHNICAL SPECIFICATIONS

Çevrim Oranı / Gear Ratio	1:0,333	1:3
Giriş Devri (devir/dak) / Input Speed	A 540	B 540
Çıkış Devri (devir/dak) / Output Speed	B 180	A 1620
Güç / Power	65 HP	
Yağ Cinsi / Oil Grade	SAE 90	
Yağ Hacmi / Oil Ratio	2,1 Litre	
Ağırlık / Weight	40,00 Kg	

CD 260

TEKNİK ÖZELLİKLER

TECHNICAL SPECIFICATIONS

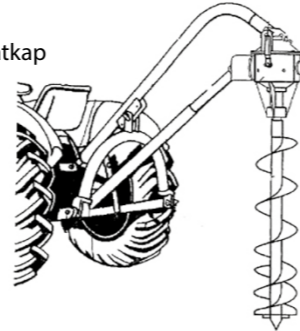
Çevrim Oranı / Gear Ratio	1:0,333	1:3
Giriş Devri (devir/dak) / Input Speed	A 540	B 540
Çıkış Devri (devir/dak) / Output Speed	B 180	A 1620
Güç / Power	40 HP	
Yağ Cinsi / Oil Grade	SAE 90	
Yağ Hacmi / Oil Ratio	1,2 Litre	
Ağırlık / Weight	23,00 Kg	

TEKNİK ÖLÇÜLER

TECHNICAL DIMENSIONS

Kullanım Alanı / Usage Area

Çukur Açma
Makinası / Matkap

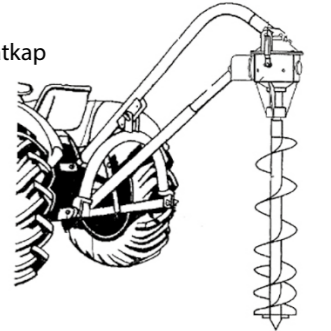


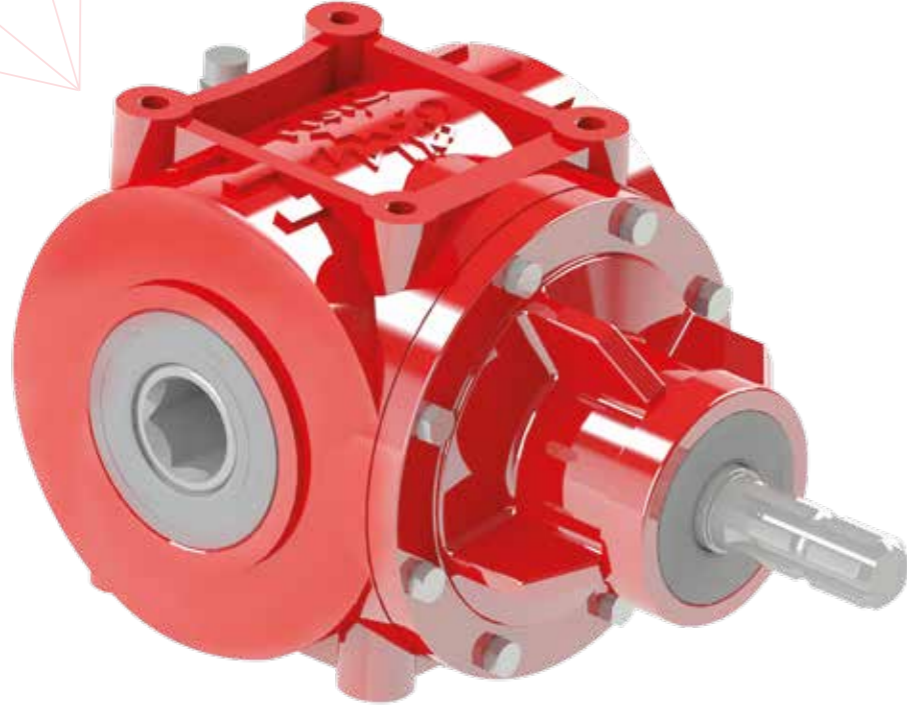
TEKNİK ÖLÇÜLER

TECHNICAL DIMENSIONS

Kullanım Alanı / Usage Area

Çukur Açma
Makinası / Matkap





CD 300

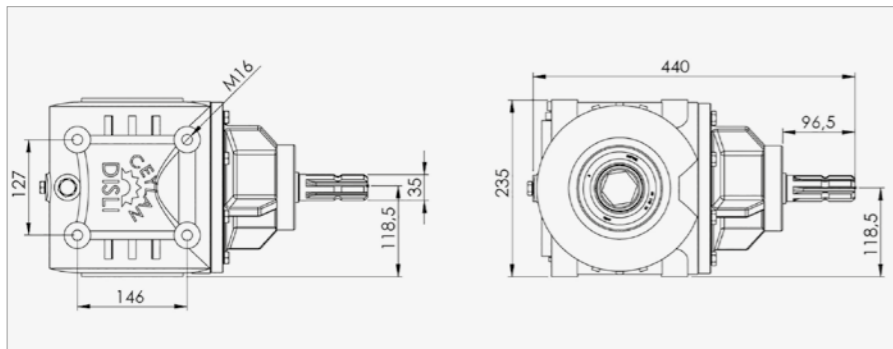
TEKNİK ÖZELLİKLER

TECHNICAL SPECIFICATIONS

Çevrim Oranı / Gear Ratio	1:0,538
Giriş Devri (devir/dak) / Input Speed	540
Çıkış Devri (devir/dak) / Output Speed	290
Güç / Power	75 HP
Yağ Cinsi / Oil Grade	SAE 90
Yağ Hacmi / Oil Ratio	1,5 Litre
Ağırlık / Weight	39,00 Kg

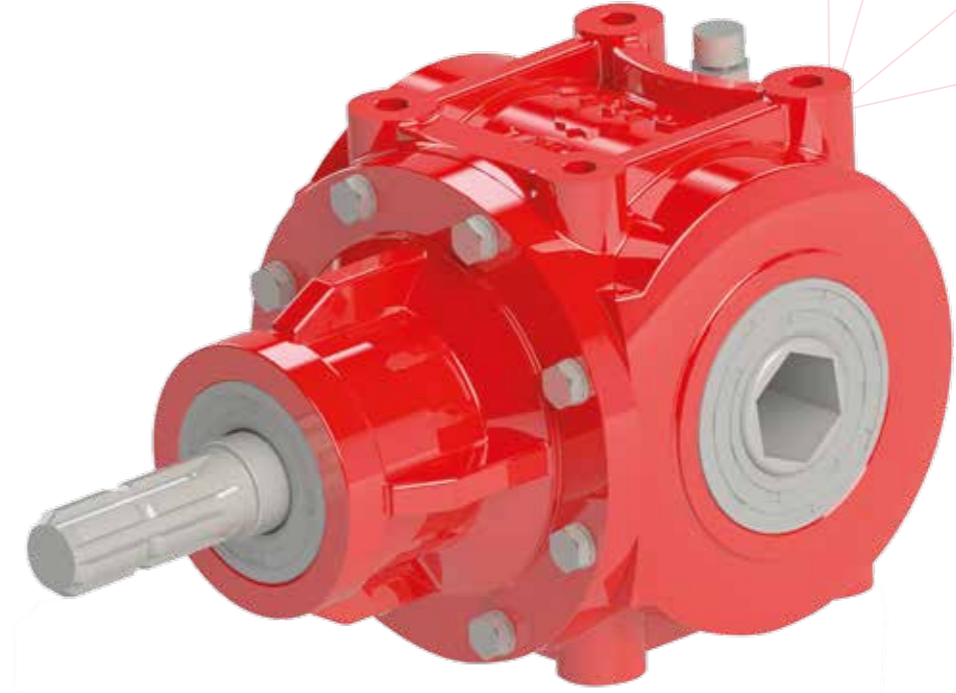
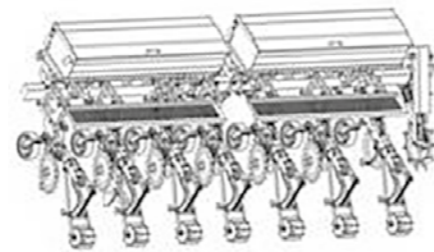
TEKNİK ÖLÇÜLER

TECHNICAL DIMENSIONS



Kullanım Alanı / Usage Area

Sıra Arası Çapa Makinası ve Rotovator



CD 310

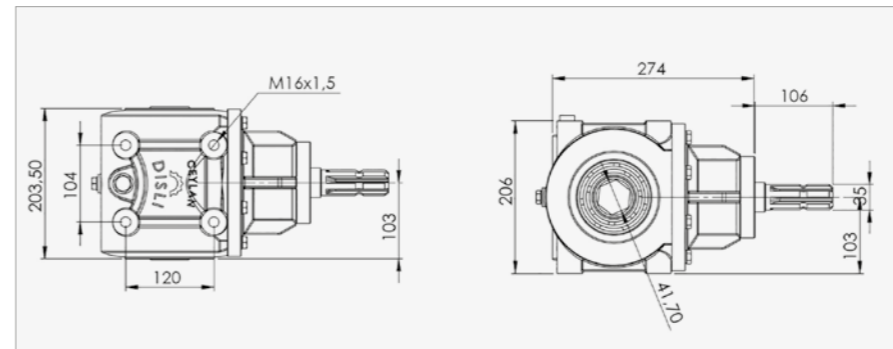
TEKNİK ÖZELLİKLER

TECHNICAL SPECIFICATIONS

Çevrim Oranı / Gear Ratio	1:0,625
Giriş Devri (devir/dak) / Input Speed	540
Çıkış Devri (devir/dak) / Output Speed	337
Güç / Power	55 HP
Yağ Cinsi / Oil Grade	SAE 90
Yağ Hacmi / Oil Ratio	1,3 Litre
Ağırlık / Weight	29,00 Kg

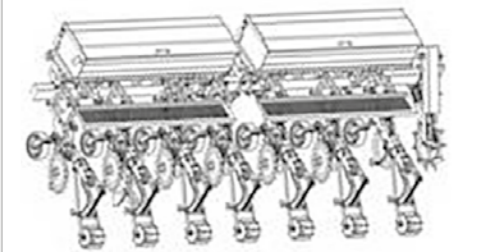
TEKNİK ÖLÇÜLER

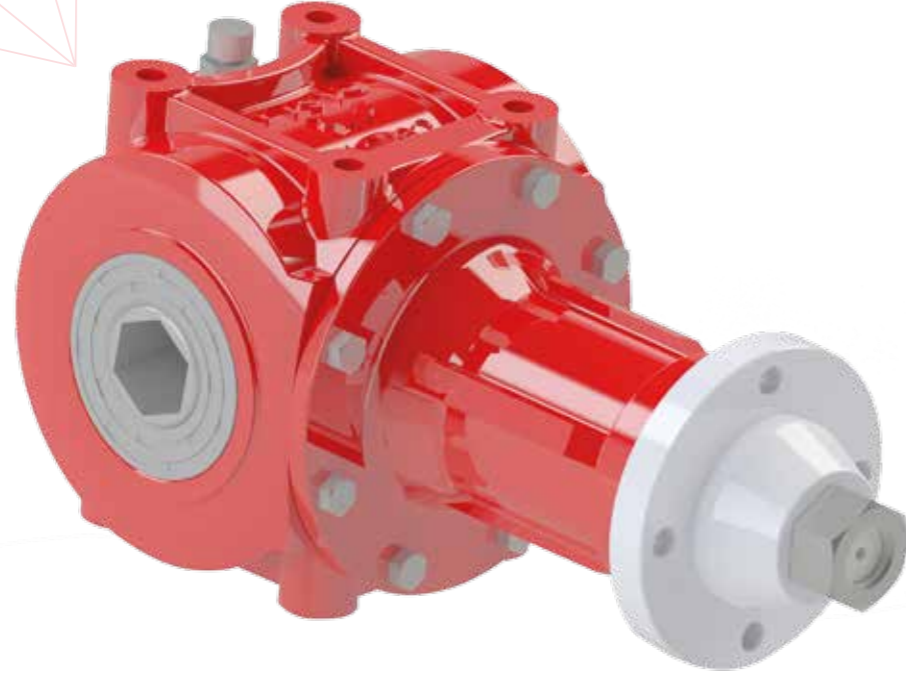
TECHNICAL DIMENSIONS



Kullanım Alanı / Usage Area

Sıra Arası Çapa Makinası ve Rotovator





CD 315

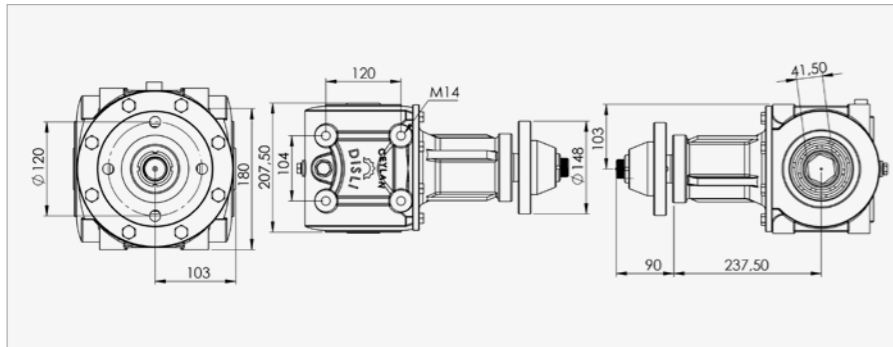
TEKNİK ÖZELLİKLER

TECHNICAL SPECIFICATIONS

Çevrim Oranı / Gear Ratio	1:0,625
Giriş Devri (devir/dak) / Input Speed	540
Çıkış Devri (devir/dak) / Output Speed	337
Güç / Power	55 HP
Yağ Cinsi / Oil Grade	SAE 90
Yağ Hacmi / Oil Ratio	1,3 Litre
Ağırlık / Weight	34,00 Kg

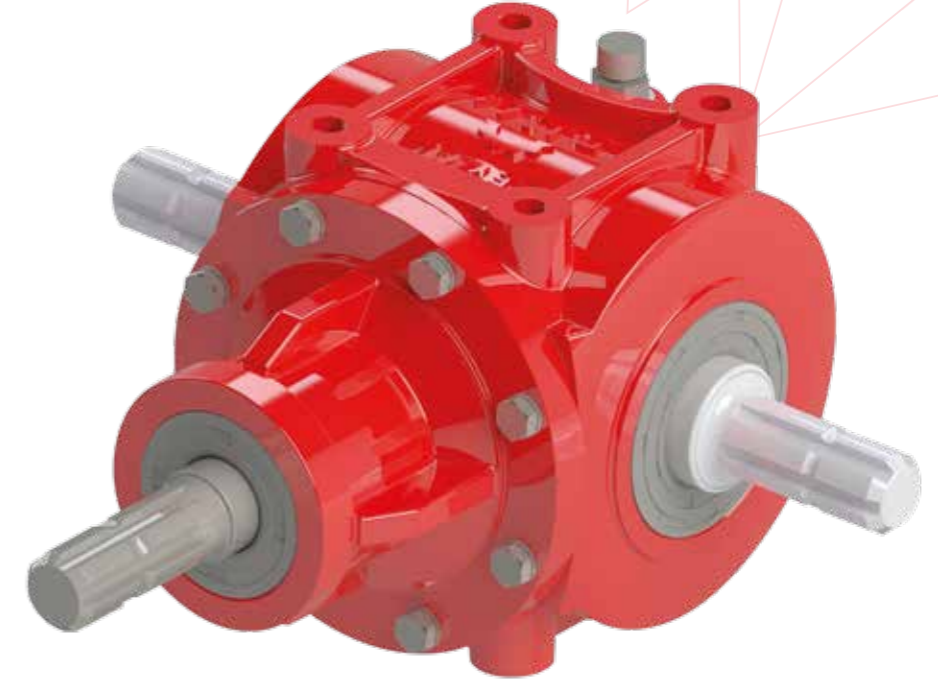
TEKNİK ÖLÇÜLER

TECHNICAL DIMENSIONS



Kullanım Alanı / Usage Area

Katı Gübre Dağıtma Römorku



CD 320

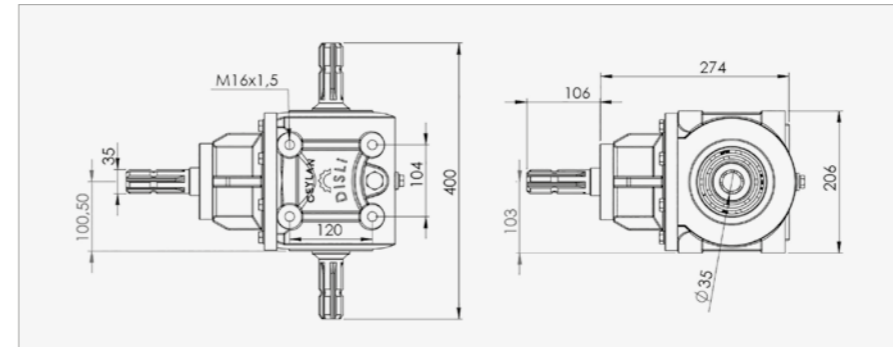
TEKNİK ÖZELLİKLER

TECHNICAL SPECIFICATIONS

Çevrim Oranı / Gear Ratio	1:0,625	1:1,6
Giriş Devri (devir/dak) / Input Speed	540	540
Çıkış Devri (devir/dak) / Output Speed	337	864
Güç / Power	55 HP	
Yağ Cinsi / Oil Grade	SAE 90	
Yağ Hacmi / Oil Ratio	1,3 Litre	
Ağırlık / Weight	33,00 Kg	

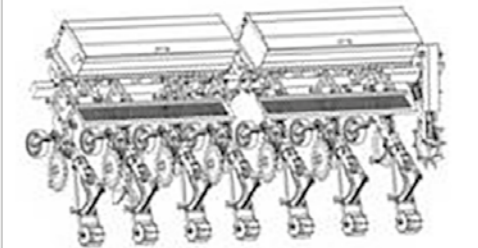
TEKNİK ÖLÇÜLER

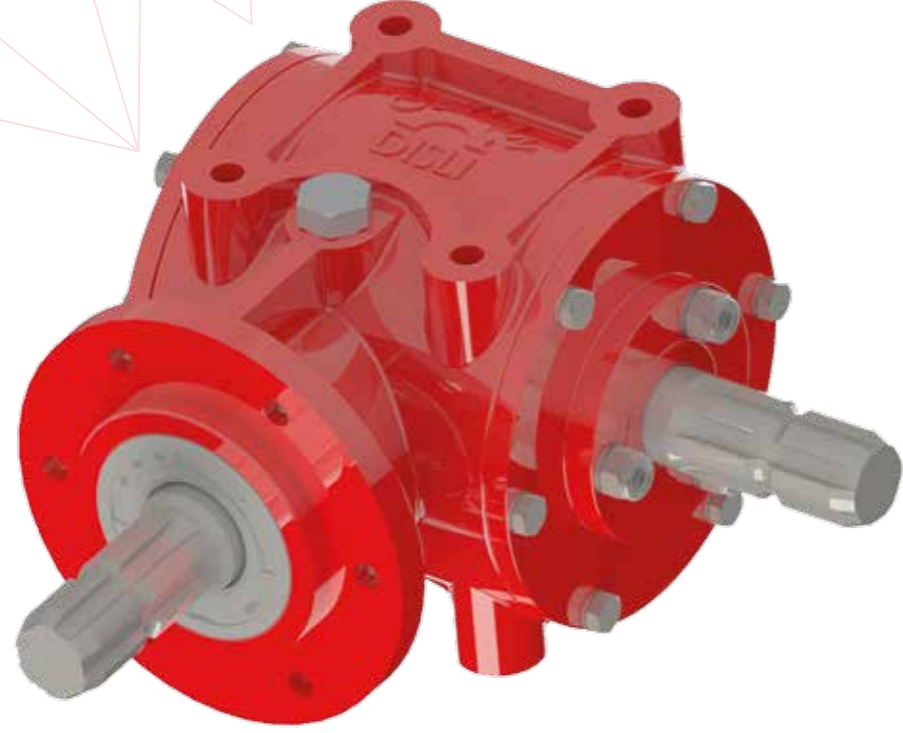
TECHNICAL DIMENSIONS



Kullanım Alanı / Usage Area

Sıra Arası Çapa Makinası





CD 340

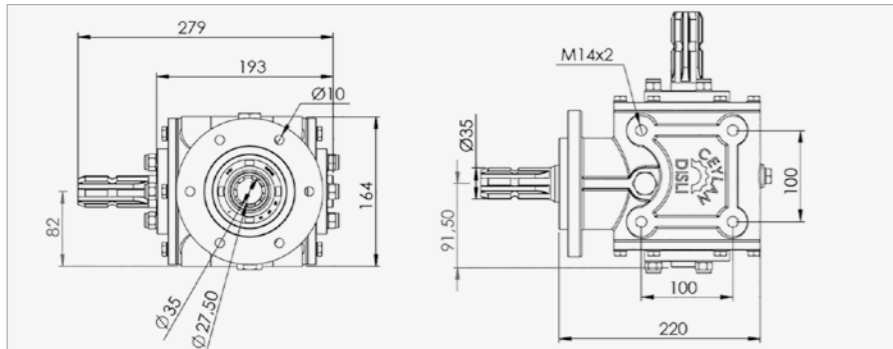
TEKNİK ÖZELLİKLER

TECHNICAL SPECIFICATIONS

Çevrim Oranı / Gear Ratio	1:1
Giriş Devri (devir/dak) / Input Speed	540
Çıkış Devri (devir/dak) / Output Speed	540
Güç / Power	20 HP
Yağ Cinsi / Oil Grade	SAE 140
Yağ Hacmi / Oil Ratio	0,7 Litre
Ağırlık / Weight	21,00 Kg

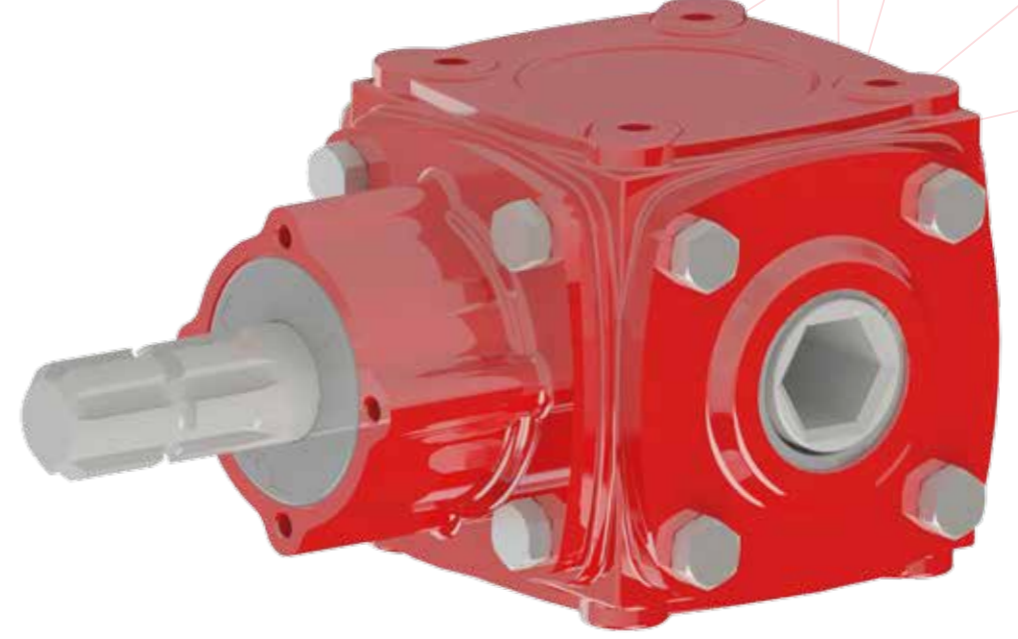
TEKNİK ÖLÇÜLER

TECHNICAL DIMENSIONS



Kullanım Alanı / Usage Area

Çapa Makinası



CD 350

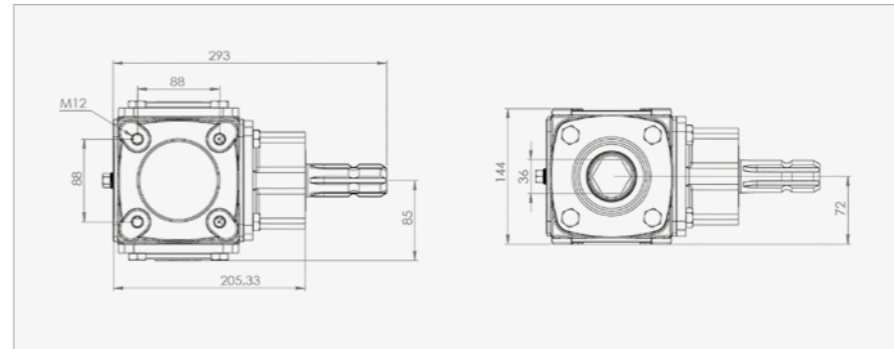
TEKNİK ÖZELLİKLER

TECHNICAL SPECIFICATIONS

Çevrim Oranı / Gear Ratio	1:0,684
Giriş Devri (devir/dak) / Input Speed	540
Çıkış Devri (devir/dak) / Output Speed	370
Güç / Power	15 HP
Yağ Cinsi / Oil Grade	SAE 140
Yağ Hacmi / Oil Ratio	0,5 Litre
Ağırlık / Weight	13,50 Kg

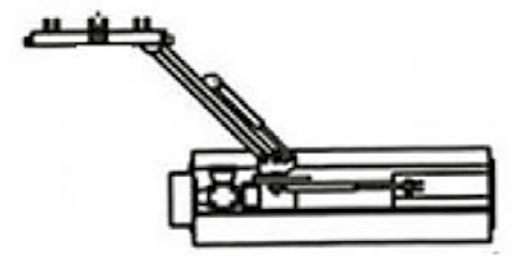
TEKNİK ÖLÇÜLER

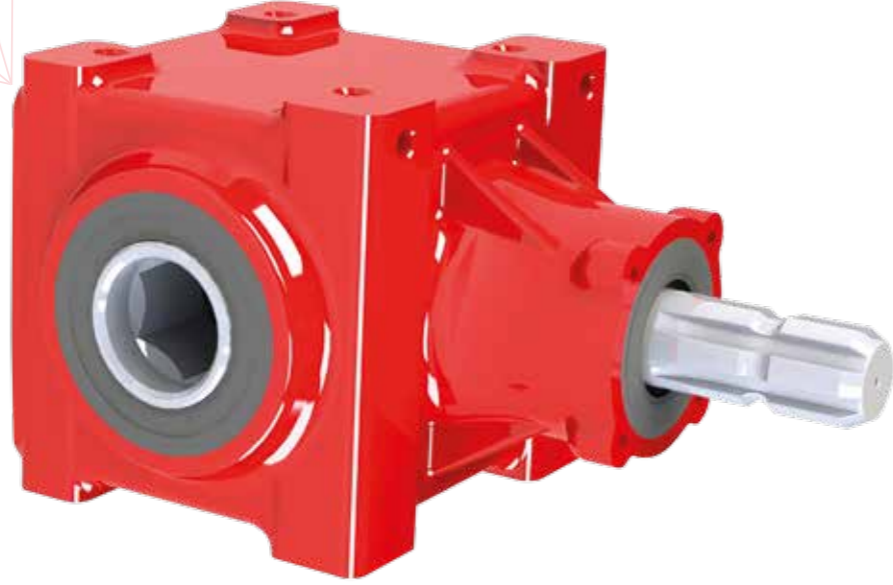
TECHNICAL DIMENSIONS



Kullanım Alanı / Usage Area

Çayır Biçme Makinası





CD 360

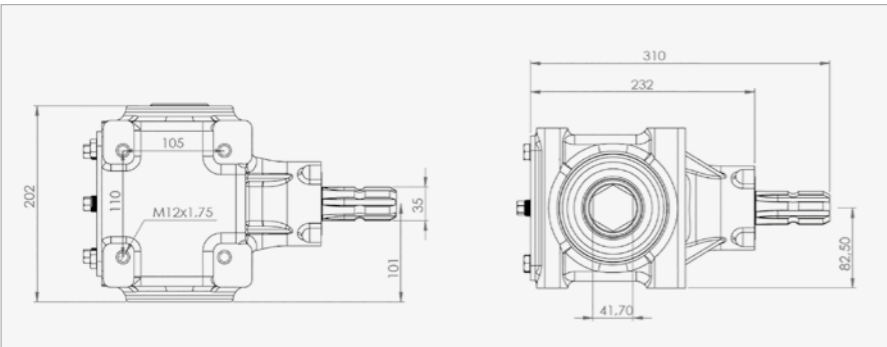
TEKNİK ÖZELLİKLER

TECHNICAL SPECIFICATIONS

Çevrim Oranı / Gear Ratio	1:0,684	1:1
Giriş Devri (devir/dak) / Input Speed	540	540
Çıkış Devri (devir/dak) / Output Speed	368	540
Güç / Power	20 HP	
Yağ Cinsi / Oil Grade	SAE 140	
Yağ Hacmi / Oil Ratio	1,1 Litre	
Ağırlık / Weight	18,00 Kg	

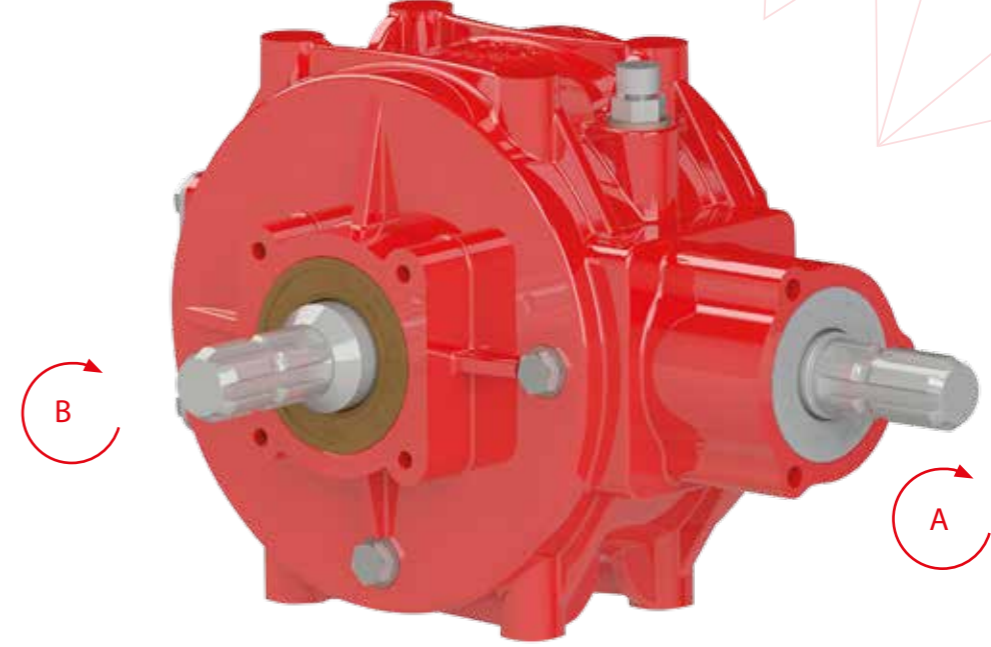
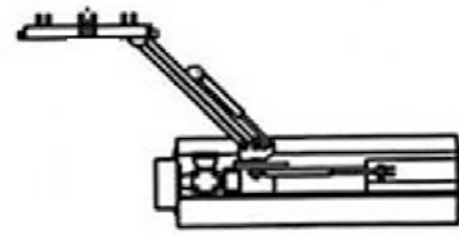
TEKNİK ÖLÇÜLER

TECHNICAL DIMENSIONS



Kullanım Alanı / Usage Area

Çayır Bıçme Makinası
Çapa Makinası



CD 400

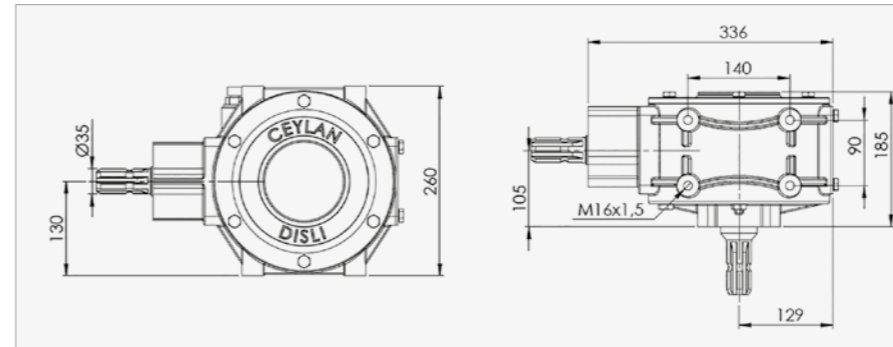
TEKNİK ÖZELLİKLER

TECHNICAL SPECIFICATIONS

Çevrim Oranı / Gear Ratio	1:0,333	1:3
Giriş Devri (devir/dak) / Input Speed	A 540	B 540
Çıkış Devri (devir/dak) / Output Speed	B 180	A 1620
Güç / Power	70 HP	
Yağ Cinsi / Oil Grade	SAE 90	
Yağ Hacmi / Oil Ratio	2 Litre	
Ağırlık / Weight	34,00 Kg	

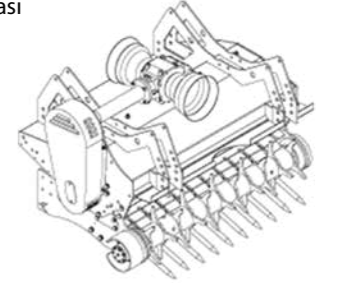
TEKNİK ÖLÇÜLER

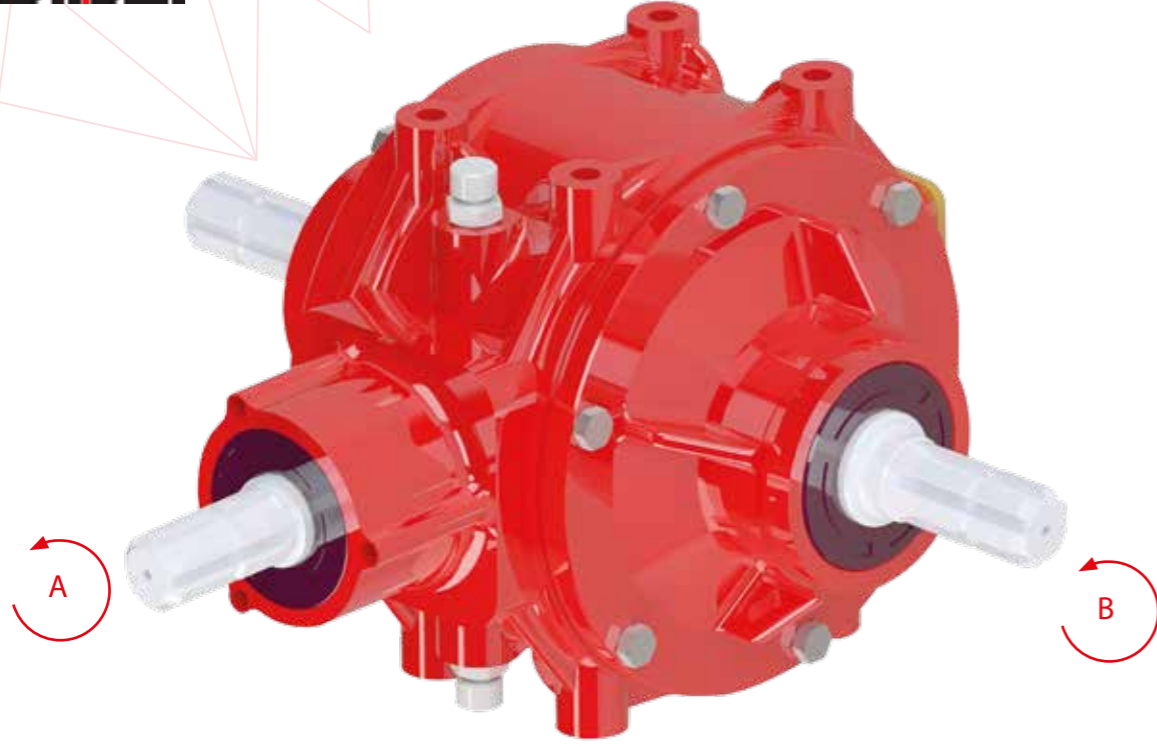
TECHNICAL DIMENSIONS



Kullanım Alanı / Usage Area

Dal Parçalama
Makinası





CD 410

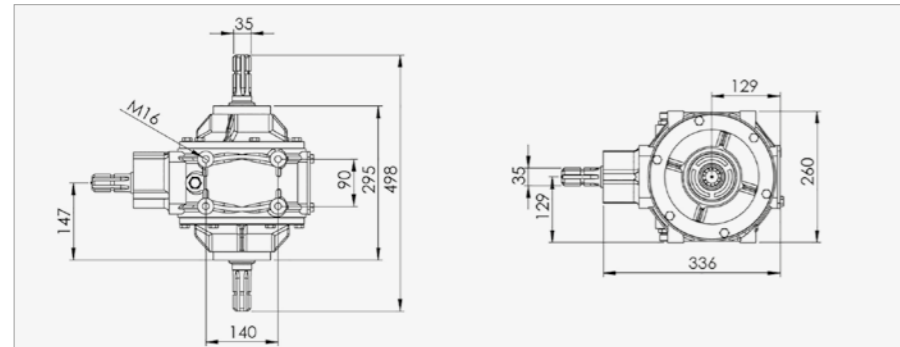
TEKNİK ÖZELLİKLER

TECHNICAL SPECIFICATIONS

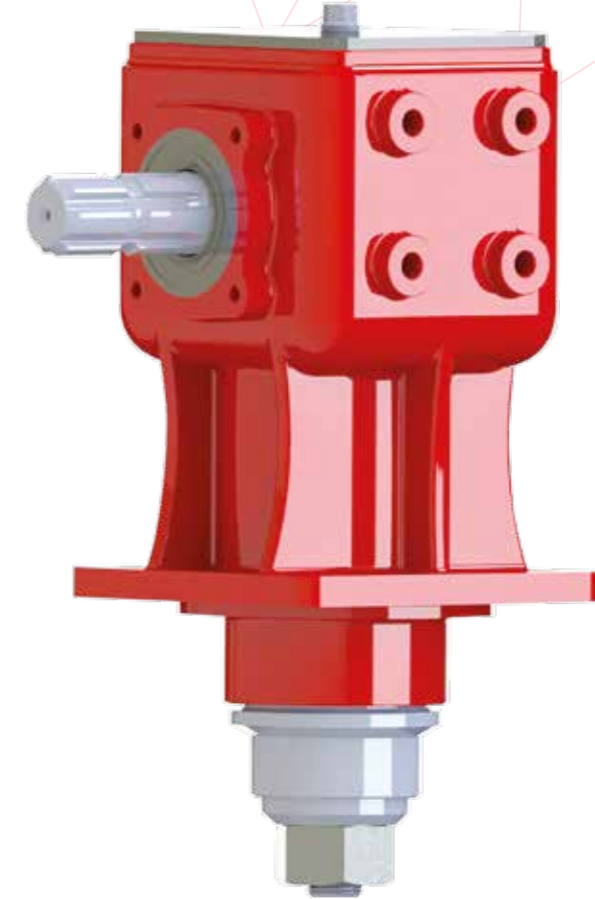
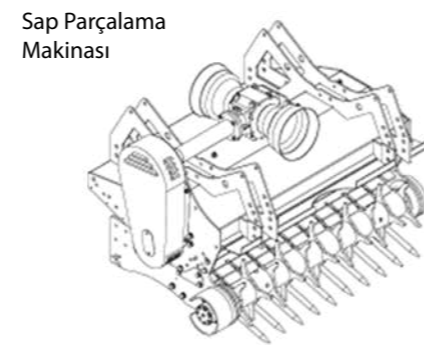
Çevrim Oranı / Gear Ratio	1:0,333	1:3
Giriş Devri (devir/dak) / Input Speed	A 540	B 540
Çıkış Devri (devir/dak) / Output Speed	B 180	A 1620
Güç / Power	70 HP	
Yağ Cinsi / Oil Grade	SAE 90	
Yağ Hacmi / Oil Ratio	2,2 Litre	
Ağırlık / Weight	47,00 Kg	

TEKNİK ÖLÇÜLER

TECHNICAL DIMENSIONS



Kullanım Alanı / Usage Area



CD 420

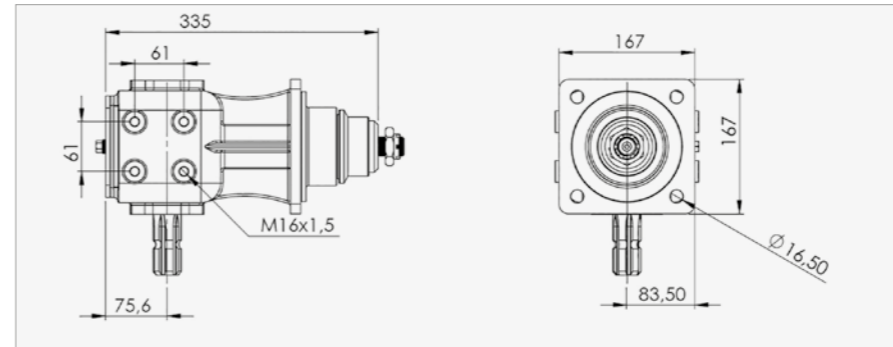
TEKNİK ÖZELLİKLER

TECHNICAL SPECIFICATIONS

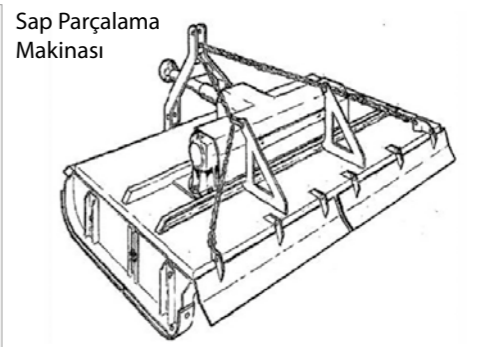
Çevrim Oranı / Gear Ratio	1:1,92
Giriş Devri (devir/dak) / Input Speed	540
Çıkış Devri (devir/dak) / Output Speed	1035
Güç / Power	30 HP
Yağ Cinsi / Oil Grade	SAE 140
Yağ Hacmi / Oil Ratio	1,3 Litre
Ağırlık / Weight	27,00 Kg

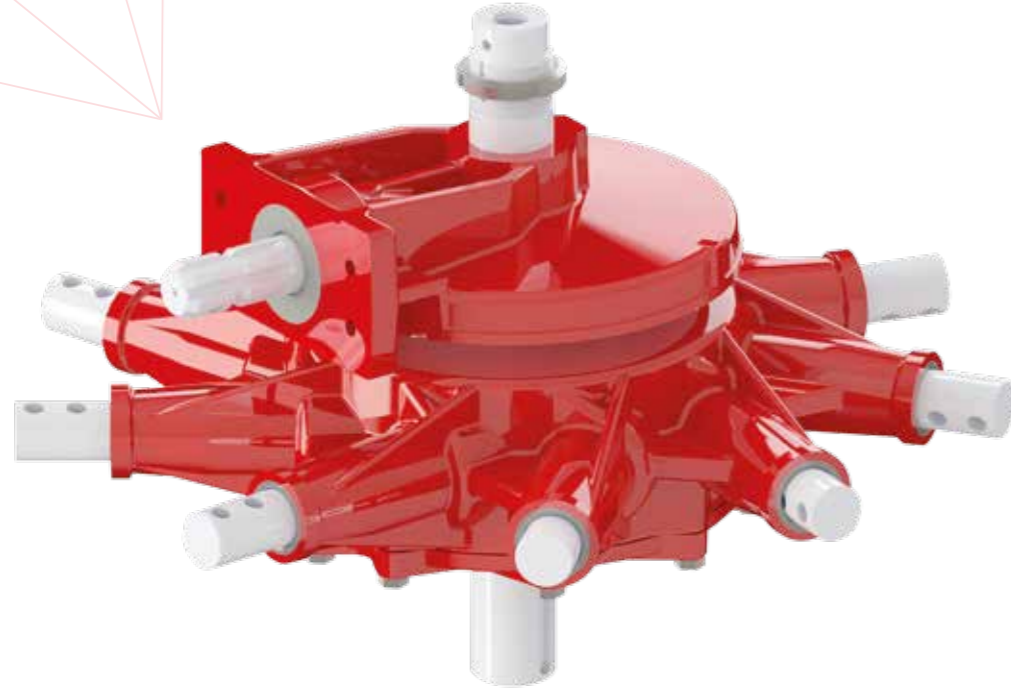
TEKNİK ÖLÇÜLER

TECHNICAL DIMENSIONS



Kullanım Alanı / Usage Area





CD 430

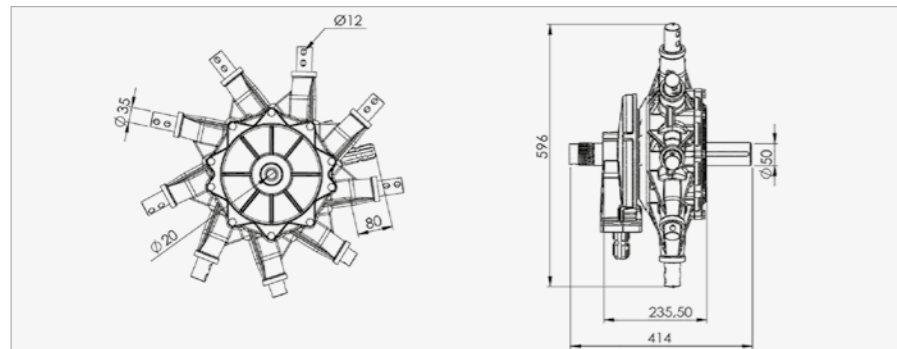
TEKNİK ÖZELLİKLER

TECHNICAL SPECIFICATIONS

Çevrim Oranı / Gear Ratio	7,2:1
Giriş Devri (devir/dak) / Input Speed	540
Çıkış Devri (devir/dak) / Output Speed	75
Güç / Power	
Yağ Cinsi / Oil Grade	SAE 140
Yağ Hacmi / Oil Ratio	3 Litre
Ağırlık / Weight	69,00 Kg

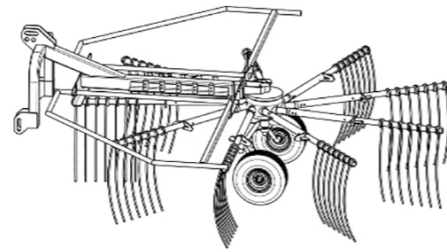
TEKNİK ÖLÇÜLER

TECHNICAL DIMENSIONS



Kullanım Alanı / Usage Area

Ot Toplama Makinası



CD 500

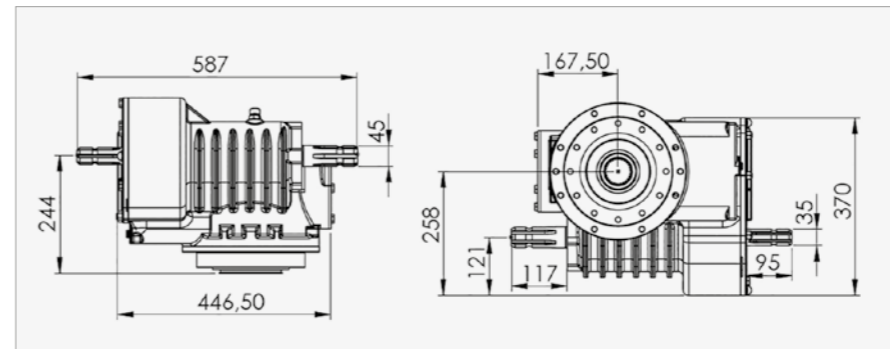
TEKNİK ÖZELLİKLER

TECHNICAL SPECIFICATIONS

Vites / Gearshift	1.Vites First Gear	2.Vites Second Gear
Dışli Düzeni / Gear Arrangement	24-32	32-24
Çevrim Oranı / Gear Ratio	1:0,362	1:0,644
Giriş Devri (devir/dak) / Input Speed	540	540
Çıkış Devri (devir/dak) / Output Speed	196	348
Güç / Power	85 HP	
Yağ Cinsi / Oil Grade	SAE 140	
Yağ Hacmi / Oil Ratio	4,5 Litre	
Ağırlık / Weight	96,00 Kg	

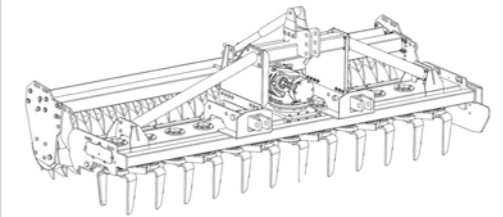
TEKNİK ÖLÇÜLER

TECHNICAL DIMENSIONS



Kullanım Alanı / Usage Area

Dik Rotavator





CD 600

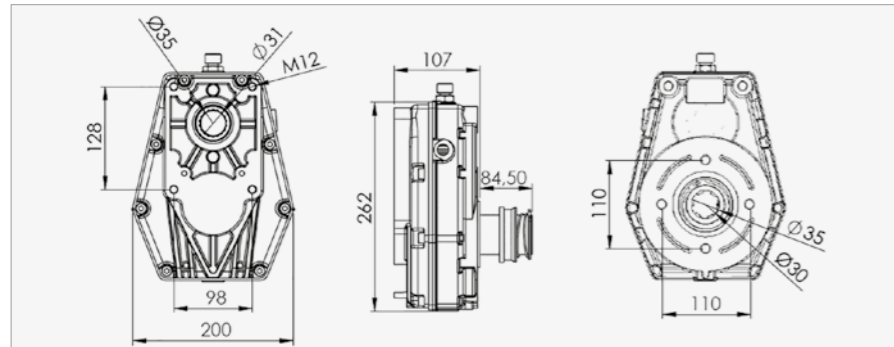
TEKNİK ÖZELLİKLER

TECHNICAL SPECIFICATIONS

Çevrim Oranı / Gear Ratio	1:3
Giriş Devri (devir/dak) / Input Speed	540
Çıkış Devri (devir/dak) / Output Speed	1620
Güç / Power	30 HP
Yağ Cinsi / Oil Grade	SAE 90
Yağ Hacmi / Oil Ratio	1 Litre
Ağırlık / Weight	10,00 Kg

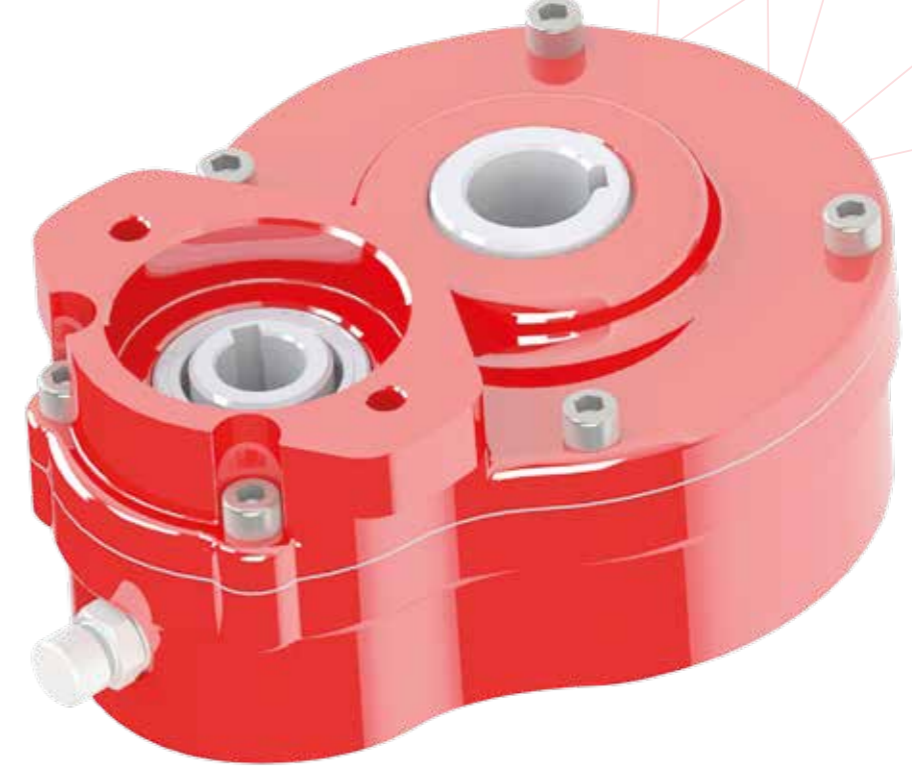
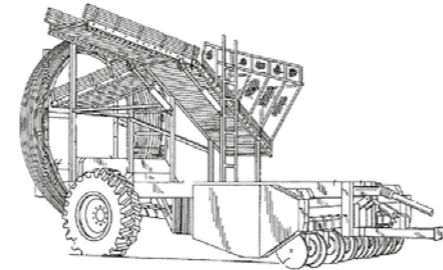
TEKNİK ÖLÇÜLER

TECHNICAL DIMENSIONS



Kullanım Alanı / Usage Area

Pancar Sökme Makinesi
Devir Yükseltici vb.



CD 610

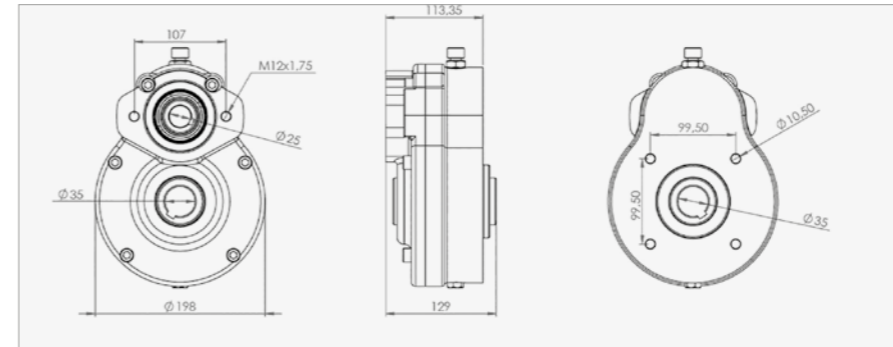
TEKNİK ÖZELLİKLER

TECHNICAL SPECIFICATIONS

Çevrim Oranı / Gear Ratio	1:0,5	1:0,33
Giriş Devri (devir/dak) / Input Speed	540	540
Çıkış Devri (devir/dak) / Output Speed	270	180
Güç / Power	35 HP	
Yağ Cinsi / Oil Grade	SAE 90	
Yağ Hacmi / Oil Ratio	1 Litre	
Ağırlık / Weight	17.50 Kg	

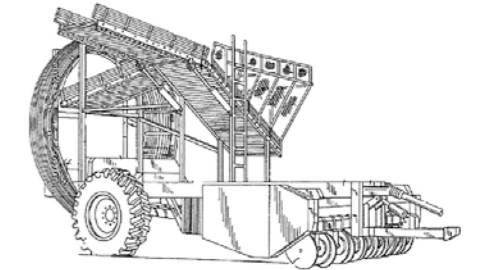
TEKNİK ÖLÇÜLER

TECHNICAL DIMENSIONS



Kullanım Alanı / Usage Area

Pancar Sökme Makinesi
Devir Düşürücü vb.





CD 700

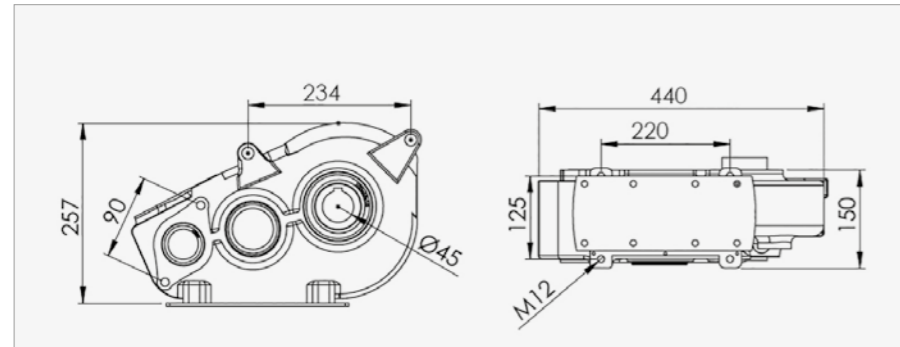
TEKNİK ÖZELLİKLER

TECHNICAL SPECIFICATIONS

Çevrim Oranı / Gear Ratio	1:0,033
Giriş Devri (devir/dak) / Input Speed	540
Çıkış Devri (devir/dak) / Output Speed	18
Güç / Power	-
Yağ Cinsi / Oil Grade	SAE 90
Yağ Hacmi / Oil Ratio	1,8 Litre
Ağırlık / Weight	33,00 Kg

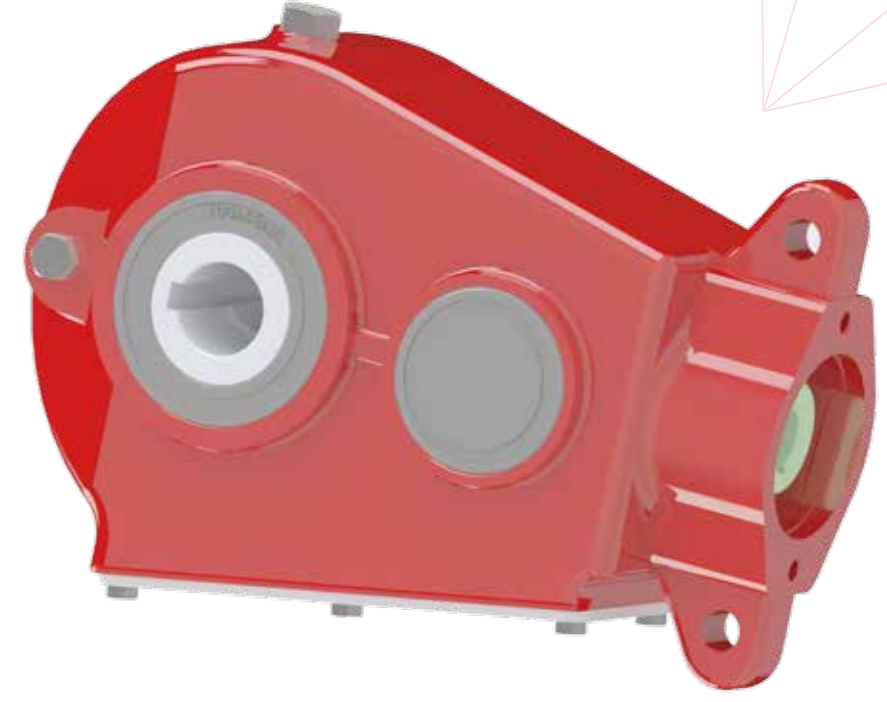
TEKNİK ÖLÇÜLER

TECHNICAL DIMENSIONS



Kullanım Alanı / Usage Area

Katı Gübre Dağıtma Römorku



CD 720

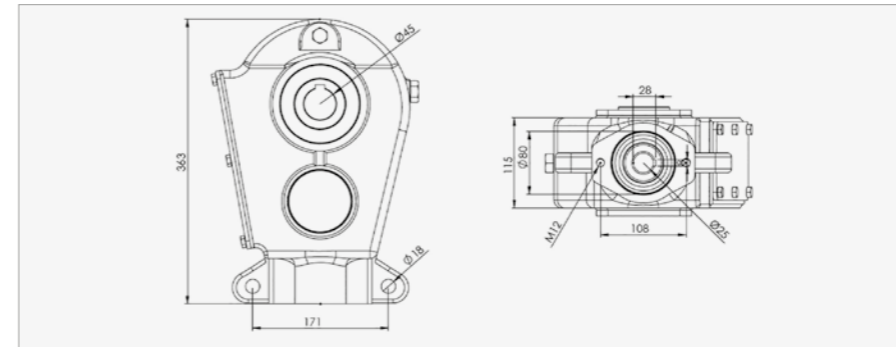
TEKNİK ÖZELLİKLER

TECHNICAL SPECIFICATIONS

Çevrim Oranı / Gear Ratio	1:0,16
Giriş Devri (devir/dak) / Input Speed	540
Çıkış Devri (devir/dak) / Output Speed	33
Güç / Power	-
Yağ Cinsi / Oil Grade	SAE 90
Yağ Hacmi / Oil Ratio	1,4 Litre
Ağırlık / Weight	26,00 Kg

TEKNİK ÖLÇÜLER

TECHNICAL DIMENSIONS



Kullanım Alanı / Usage Area

Katı Gübre Dağıtma Römorku





CD 800

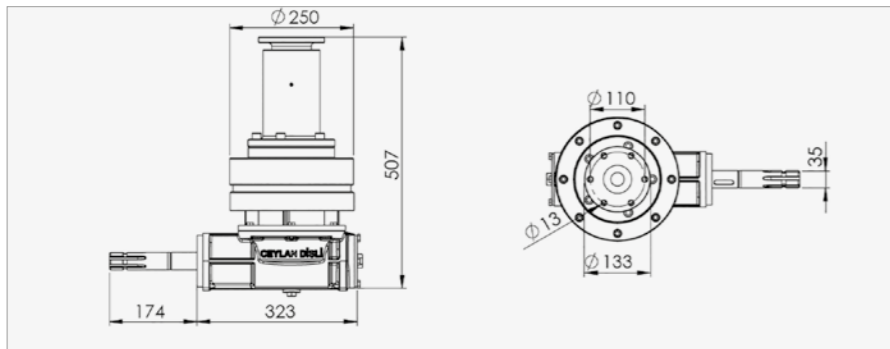
TEKNİK ÖZELLİKLER

TECHNICAL SPECIFICATIONS

Çevrim Oranı / Gear Ratio	1:0,125
Giriş Devri (devir/dak) / Input Speed	540
Çıkış Devri (devir/dak) / Output Speed	67,5
Güç / Power	25 HP
Yağ Cinsi / Oil Grade	SAE 90
Yağ Hacmi / Oil Ratio	2 Litre
Ağırlık / Weight	58,00 Kg

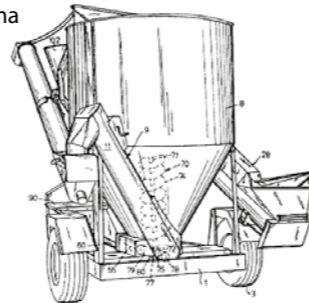
TEKNİK ÖLÇÜLER

TECHNICAL DIMENSIONS



Kullanım Alanı / Usage Area

1,5-2 m³
Dik Yem Karma
Makinesi



Dişlide
LİDER
marka

MEVLÜT
CEYLAN
DİSLİ



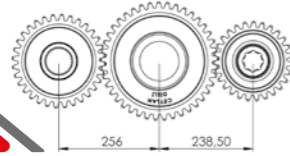
TARIM GRUBU
AGRICULTURAL GROUP

www.mevlutceylan.com.tr



CD 910

Özellikler / Specifications

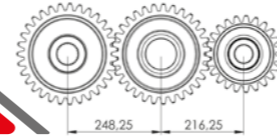


Ürün Kodu / Product Code		CD 910	
Kullanılan Şanzımanlar Useo Transmission	Z	M	M
CD100, CD105, CD107	27-41-32	7	
CD110, CD120, CD130			



CD 912

Özellikler / Specifications

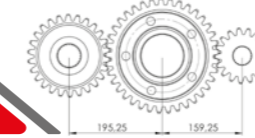


Ürün Kodu / Product Code		CD 912	
Kullanılan Şanzımanlar Useo Transmission	Z	M	M
CD100, CD105, CD107	31-31-23	8	
CD110, CD120, CD130			



CD 924

Özellikler / Specifications

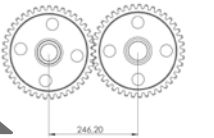


Ürün Kodu / Product Code		CD 924	
Kullanılan Şanzımanlar Useo Transmission	Z	M	M
CD230	17-36-29	6	



CD 926

Özellikler / Specifications

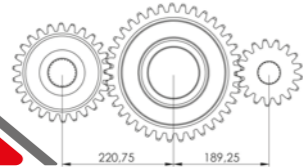


Ürün Kodu / Product Code		CD 926	
Kullanılan Şanzımanlar Useo Transmission	Z	M	M
CD500	41 - 41	6	



CD 920

Özellikler / Specifications

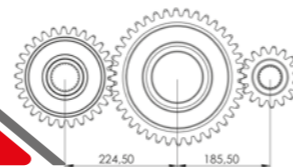


Ürün Kodu / Product Code		CD 920	
Kullanılan Şanzımanlar Useo Transmission	Z	M	M
CD200, CD220	17-37-26	7	



CD 922

Özellikler / Specifications



Ürün Kodu / Product Code		CD 922	
Kullanılan Şanzımanlar Useo Transmission	Z	M	M
CD200, CD220	17-40-29	6,5	



CD 930

Özellikler / Specifications

Ürün Kodu / Product Code		CD 930	
Kullanılan Şanzımanlar Useo Transmission	Z		
Çayır biçme makinesi	15 - 23	7	



CD 940

Özellikler / Specifications

Ürün Kodu / Product Code		CD 940		
Kullanılan Şanzımanlar Useo Transmission	Z	Z	Z	Z
Pancar sökme makinesi	8-38	13-13	10-35	

Dislide
LIDER
marka

MEVLÜT
CEYLAN
DİSLİ



OTOMOTİV GRUBU

OTOMOTİVE GROUP

www.mevlutceylan.com.tr



CD 950



CD 952



CD 955



CD 955-1



CD 957

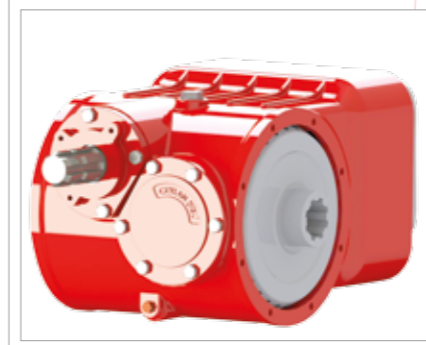


İNDEKS
INDEX



S.6

CD 100



S.7

CD 105



S.8

CD 107



S.9

CD 110



S.10

CD 120



S.11

CD 130



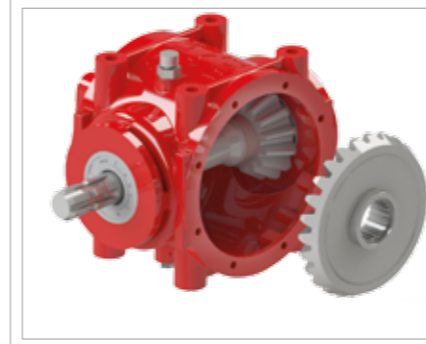
S.12

CD 200



S.13

CD 201



S.14

CD 220



S.15

CD 230



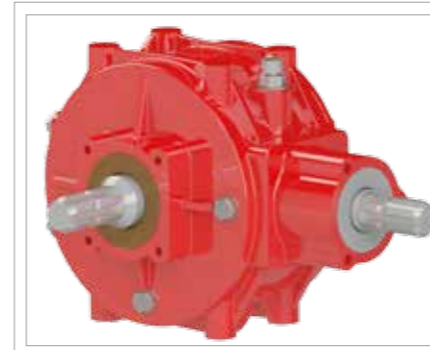
S.16

CD 250



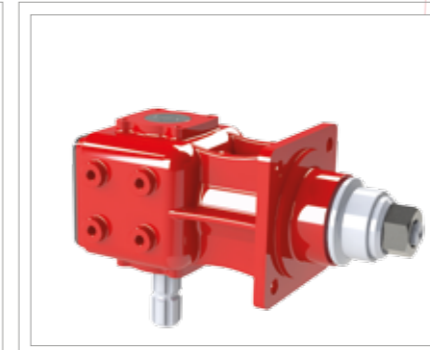
S.17

CD 260



S.26

CD 410



S.27

CD 420



S.18

CD 300



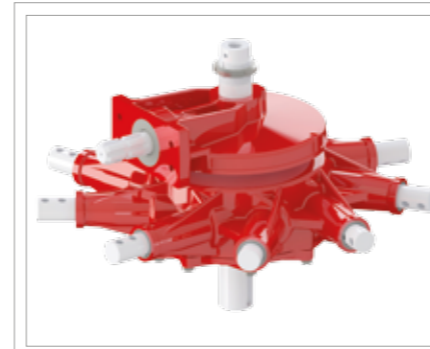
S.19

CD 310



S.20

CD 315



S.28

CD 430



S.29

CD 500



S.30

CD 600



S.21

CD 320



S.22

CD 340



S.23

CD 350



S.31

CD 610



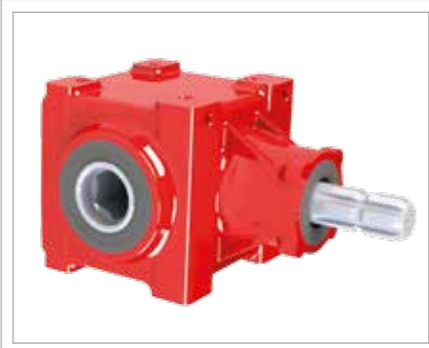
S.32

CD 700



S.33

CD 720



S.24

CD 360



S.25

CD 400



S.34





CD 800





**MEVLÜT
CEYLAN
DİSLİ**

www.mevlutceylan.com.tr

-  Büyükkayacık Mah. Org. San. 4.Böl.405 Nolu Sk.
No: 4 Selçuklu KONYA
-  +90 332 345 13 46
-  +90 332 345 13 47
-  bilgi@mevlutceylan.com.tr